

Crosby® Lyfthandskar
Presentation av CrosbyIP® och Crosby Clamp-Co®
Svenska – Metriskt



CrosbyIP® LYFTHANDSKAR

Crosby utvecklar praktiska lösningar på specifika problem

Vår mission är att vara innovations- och kvalitetsledande inom lyfthandskar genom att tillverka produkter av kompromisslös kvalitet och erbjuda lösningar på specifika lyftsituationer.

Med hjälp av entusiastisk och professionell personal, distributörer och leverantörer fokuserar vi helt på kvalitetsvarumärken, service och support. Vårt främsta mål är att garantera nöjda slutanvändare. CrosbyIP är ett ISO 9001- och ANAB-certifierat företag, vilket garanterar att vissa väldefinierade standarder och rutiner uppfylls. CrosbyIP lyfthandskar är, som alla andra Crosby-enheter, certifierade av DNV.

Lyfthandskar används i många olika industrier

- Maskintillverkning i olika branscher
- Bilindustri
- Kemisk industri
- Tank- och containerkonstruktion
- Flygindustri
- Vindkraftsindustri
- Skeppsbyggnad
- Offshore
- Landbaserade industrier
- Tillverkning och/eller montering av kompositkomponenter
- Tillverkning av stålkonstruktioner för byggnader, broar etc.
- Rörläggning
- Vägbyggen

Maximal tillförlitlighet

CrosbyIP lyfthandskar har bevisat sin tillförlitlighet globalt på marknaden i mer än 45 år.

Vår utvecklingsavdelning är ansvarig för en komplett produktserie som kan erbjuda de lösningar du behöver. En CrosbyIP-lyfthandske utmärker sig i flera avseenden från konkurrenterna. Det svetsade huset av legerat stål är konstruerat för att vara starkt och ger en lyfthandske som är lättare och mer kompakt. Lyfthandsken är utrustad med smidda legerade komponenter där det behövs.

Lyfthandskarna är användarvänliga och har många små finesser som gör att de tål de tuffa miljöer där de används.

Högsta kvalitet i tillverkningen

Tillverkningen av CrosbyIP lyfthandskar sker med högteknologiska produktionstekniker. Våra svetsrobotar, plasmaskärmaskiner och CNC-fräsar, vår interna lackeringsverkstad och moderna monteringslinjer är fullständigt utrustade för att leverera en produkt av hög och jämn kvalitet med:

- förbättrade märkningar
- lägre vikt
- tillförlitligare huskonstruktion
- segare kamsegment

Kännetecknen

Använd alltid rätt lyfthandske för rätt applikation. Företagsnamnet (CrosbyIP), logotypen, maxlasten, käftöppningen och testdata för provbelastningen är permanent instämplade i huset.

Varje produkt har ett unikt serienummer som är instämplat i huset och ingår i provningscertifikatet.

CrosbyIP lyfthandskar är 100 % individuellt testade med dubbla maximala lasten. Varje handske har också ett RFID-chip som förenklar inspektionen.



≤ 363 HV10

≤ 363 HV10

Mellan 363 HV10 och Ej ytskadade 472 HV10

Ythårdhet	
≤ 363 HV10	IP(U)10 för stål
≤ 363 HV10	IP(U)10S (rostfritt stål)
> 363 HV10 och ≤ 472 HV10	IP(U)10H (hård) IPNM10 (ej ytskadade)

Innovationer

Våra innovationer ger dig effektiva lösningar på din materialhantering. Ett sätt att spara tid och pengar.

Om våra standardprodukter inte uppfyller kundens specifika behov, kan CrosbyIP erbjuda många speciallösningar. På sidan 34 visas några exempel på kundanpassade lösningar på komplexa lyftutmaningar.

10 års garanti

Högsta tillförlitlighet. En egenskap som CrosbyIP lever upp till genom att ge 10 års garanti för alla CrosbyIP standardlyfthandskar. En förutsättning för garantin är regelbundet underhåll och att originaldelar används. Periodiska inspektioner, förebyggande underhåll och en eller vid behov två översyner är de enda villkoren för den 10-åriga garantin.

Inspektionerna ska utföras av en kvalificerad person som är auktoriserad av leverantören av inspektionstjänster. Underhåll och översyn ska utföras av en ackrediterad CrosbyIP-återförsäljare.

Inspektion, reparation och reservdelar

Vår inställning på CrosbyIP är att vi aldrig prutar på kvaliteten och säkerheten. Dessa utgör kärnvärden i vår verksamhet.

Genom vårt omfattande nätverk av auktoriserade och certifierade underhålls- och reparationspartners erbjuder CrosbyIP lokal support som säkerställer att din lyfthandske kan användas säkert och korrekt utan att du behöver byta ut en sliten handske helt och hållet.

Våra ackrediterade distributörer lagerför underhållssatser och reservdelar för snabba leveranser.

Reparationsutbildning: Utbildningen är skräddarsydd för inspektion och periodiskt underhåll av CrosbyIP-handskar. Efter godkänd genomgång av den praktiskt inriktade reparationsutbildningen erhåller serviceteknikerna ett certifikat som gäller i fyra år, och som kvalificerar dem att utföra periodiskt underhåll och reparationstjänster.

Industriell utbildning och teknisk support

CrosbyIP erbjuder praktiska och tillförlitliga lösningar för specifika lyftsituationer. Vårt team av specialiserade säljare och produktutbildare finns över hela världen. CrosbyIP har täta relationer med ett noggrant utvalt nätverk av lokala, auktoriserade återförsäljare som kan hjälpa dig med professionella råd om din specifika lyftsituation.

Vi erbjuder utbildning speciellt för slutanvändare av CrosbyIP lyfthandskar, som är koncentrerad på rätt och säker användning av produkten. Det garanterar att du använder rätt lyfthandske på rätt sätt – alltid!

Lyfthandskeguide

Lyfthandskeguiden, som du hittar på Crosbys webbsida, är ett perfekt verktyg för att hitta rätt lyfthandske för en viss lyftsituation.

Beroende på om du ska lyfta vertikalt eller horisontellt, eller om valet av lyfthandske baseras på det föremål som ska lyftas (fat, profiler, bullprofiler, rörsektioner etc.) så hjälper lyfthandskeguiden dig att hitta rätt lyfthandske för jobbet. Skanna QR-koden nedan för en direkt länk till vår lyfthandskeguide.





Innehållsförteckning

VERTIKAL TRANSPORT

IPU10	Universalmodell	6
IP10	Grundmodell standard	7
IPU10S – IP10S	Rostfritt stål	8
IPU10H – IP10H	Material med hård yta	9
IPU10A	Automatisk låsning	10
IPNM10	Ej ytskadande	11
IPNM10P	Ej ytskadande med skyddskåpa	12

HORISONTELL TRANSPORT

IPBC	Med förspänning	13
IPH10	Formstabil: magneter, torsionsfjädrar och handtag	14
IPHNM10	Ej ytskadande med förspänning	15
IPPE10	Plåtbuntar	16
IPPE10NM	Plåtbuntar ej ytskadande	17
IPHOZ	Ej formstabila plåtar	18
IPHGUZ-IPHGZ	Med låsmekanism	19

HORISONTELL TRANSPORT AV BALKAR

IPVUZ-IPVZ	Förflyttning och stapling H-position	20
IPBK10	Förflyttning och stapling H-position	21
IPBSNZ	Förflyttning och stapling I-position	22
IPBHZ	Förflyttning och stapling I-position	23
IPTK	Balklyfthandske	24
IPTKU	Universell balklyfthandske	25
IPSTARTEC11	Kontrollerad vändning och transport	26

SKEPPSBYGGNAD

IPBTO10	Temporär lyftblocksögla	27
IPBUUZ-IPBUZ	Bulbprofiler	28
IPSBU(S)UZ-IPSBU(S)Z	Fartygssektioner	29

FATHandskar

IPVK	Hantering av fat	30
IPDV	Hantering av fat	31

ÖVRIGT

IPSC10	Positionering och dragning	32
IPCC	Lyft av betongrörssektion	33
IP5000	Anslutningskedja mellan lyfthandske och krankrok	34

Crosby CLAMP-CO

CCPA	Transport av cylindriska föremål, ej ytskadande	37
CCPG	Transport av cylindriska föremål	38
CCBC	Transport av balkar	39
CCBG	Speciellt för vägbyggen	40
CCCG	Speciellt för vägbyggen	40
CCPH	Rörkrokar	41

Omvandlingstabell för hårdhet	42
Speciallyfthandskar	42
Beställningsblankett för speciallyfthandskar	43

Vertikala lyfthandskar



IPU10

Den vertikala lyfthandsken IPU10 används för lyft, vändning, förflyttning eller vertikal förflyttning av plåtar, plattor eller montage från horisontellt till vertikalt och ned till horisontellt (180°) efter behov. Den ledade lyftöglan gör att lyfthandsken kan placera och lyfta lasten från valfri riktning eller med flerbenta sling utan att lyfthandsken sidobelastas.

Universell – för lyft i valfri riktning

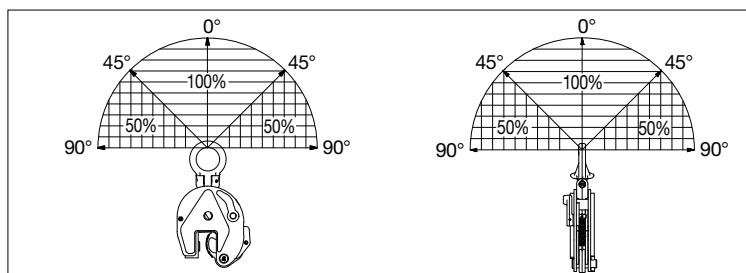
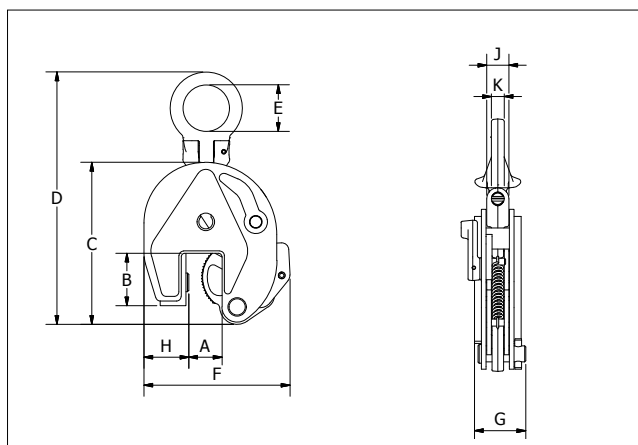
- Finns för laster från 0,5 till 30 ton (högre maxlaster finns på begäran).
- Många olika käftöppningar, från 0 till 155 mm.
- Svetsat stålhus för hög styrka och liten storlek. Smidda legerade komponenter där det behövs.
- Individuellt testade och certifierade med dubbla maximala lasten.
- Företagsnamnet (CrosbyIP), logotypen, maxlasten och käftöppningen permanent instämplade i huset.
- Varje produkt med ett unikt serienummer instämplat i huset tillsammans med provbelastningsdata. Bruksanvisning med testcertifikat medföljer varje lyfthandske.
- Finns i olika utföranden:
 - IPU10 – standardhandske för material med ythårdhet upp till 363 HV10 (345 HB).
 - IPU10J – större käftöppning.
- Fullt vridområde 180° för materialtransport, vändning eller förflyttning.
- Möjlighet för öppet eller stängt lås med låsspärr för förspänning på material och därefter frigöring av material.
- Förhandslänga IP-5000 finns som tillval (se sidan 34). Ger enkel anslutning mellan lyfthandske och krankrok.
- Minsta last 10 % av maxlast.
- För material med ythårdhet upp till 279 HV10 krävs endast 5 % av max last.
- Underhålls- och reparationsatser finns.
- Tillverkad i en ISO 9001-certifierad fabrik.
- Alla storlekar försedda med **RFID**.
- Temperaturområde -40 °C till +100 °C.



IPU10 | IPU10J

Modell	Maxlast (t)*	Art.nr	Vikt (kg)	Mått (mm)									
				Käft A	B	C	D	E	F	G	H	J	K
0.25 IPU10	0,25	2701850	1,9	0-16	44	130	216	40	115	42	28	-	11
0.5 IPU10	0,5	2701675	1,9	0-16	44	130	216	40	115	42	28	-	11
1 IPU10	1	2701663	2,4	0-20	45	139	225	40	127	42	38	-	11
2 IPU10	2	2701677	8,5	0-35	78	201	368	70	188	64	55	-	16
3 IPU10	3	2701665	14,8	0-40	100	253	436	75	222	78	60	-	20
4.5 IPU10	4,5	2701667	16,0	0-40	100	253	436	75	227	82	65	-	20
6 IPU10	6	2701669	24,0	0-50	126	302	525	80	292	84	95	44	20
9 IPU10	9	2701671	29,5	0-50	126	325	552	80	310	94	104	44	20
12 IPU10	12	2701679	57,0	0-54	160	392	616	80	433	121	137	41	25
16 IPU10	16	2701683	79,0	5-64	180	463	736	88	492	121	153	45	25
22.5 IPU10	22,5	2701687	126,0	5-80	222	554	863	110	565	139	186	49	25
30 IPU10	30	2701691	141,0	5-80	222	554	868	110	580	153	186	54	30
3 IPU10J	3	2702465	17,3	40-80	115	270	432	75	277	78	67	-	20
6 IPU10J	6	2702469	26,5	50-100	126	302	515	80	336	84	95	44	20
9 IPU10J	9	2701673	30,5	50-100	126	325	550	80	360	94	105	44	20
12 IPU10J	12	2701681	65,0	54-108	178	438	662	80	491	121	136	41	25
16 IPU10J	16	2701685	85,0	64-128	208	521	784	88	562	121	160	45	25
22.5 IPU10J	22,5	2701689	149,0	80-155	255	628	938	110	660	139	196	49	25
30 IPU10J	30	2701693	165,0	80-155	255	628	942	110	660	153	196	54	30

Obs! IPU10 finns också på begäran som modell IPU10R för 40 ton (fjärrstyrd öppning och stängning via kabel). Modell IPU10W (kil) finns på begäran för 0,5 till 9 ton.





IP10

Den vertikala lyfthandsken IP10 används för lyft, vändning, förflyttning eller vertikal förflyttning av plåtar, plattor eller montage från horisontellt till vertikalt och ned till horisontellt (180°) efter behov. Den används vanligen för lyft i en punkt eller tillsammans med en spridarbom med flera vertikala slingor.

För vertikala lyft, vändningar och förflyttningar

- Finns för laster från 0,5 till 30 ton (högre maxlaster finns på begäran).
- Många olika käftöppningar, från 0 till 155 mm.
- Svetsat stålhus för hög styrka och liten storlek. Smidda legeringskomponenter där det behövs.
- Individuellt testade och certifierade med dubbla maximala lasten.
- Företagsnamnet (CrosbyIP), logotypen, maxlasten och käftöppningen permanent instämplade i huset.
- Varje produkt med ett unikt serienummer instämplat i huset tillsammans med provbelastningsdata. Bruksanvisning och testcertifikat medföljer varje lyfthandske.
- Finns i olika utföranden:
- IP10 – standardhandske för material med ythårdhet upp till 363HV10 (345 HB).
- IP10J – större käftöppning.
- Fullt vridområde 180° för materialtransport, vändning eller förflyttning.
- Möjlighet för öppet eller stängt lås med låsspärr för förspänning på material och därefter frigöring av material.
- Förhandslänga IP-5000 finns som tillval (se sidan 34). Ger enkel anslutning mellan lyfthandske och krankrok.
- För plåtythårdhet upp till 279HV10 behövs endast 5 % av max last.
- Underhålls- och reparationssatser finns.
- Tillverkad i en ISO 9001-certifierad fabrik.
- Alla storlekar försedda med **RFID**.
- Temperaturområde -40 °C till +100 °C.

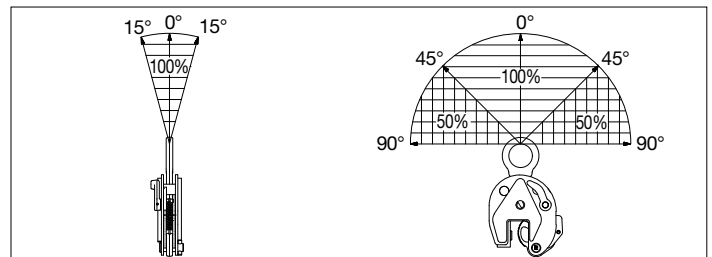
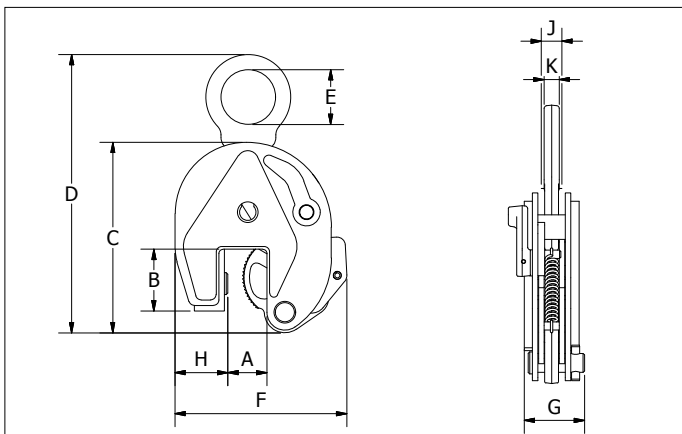


IP10 | IP10J

Modell	Maxlast (t)*	Art.nr	Vikt (kg)	Mått (mm)									
				Käft A	B	C	D	E	F	G	H	J	K
0.25 IP10	0,25	2703958	1,8	0-16	44	130	203	40	115	42	28	-	11
0.5 IP10	0,5	2701674	1,8	0-16	44	130	203	40	115	42	28	-	11
1 IP10	1	2701662	2,2	0-20	45	139	212	40	127	42	38	-	11
2 IP10	2	2701676	7,6	0-35	78	201	330	70	188	64	55	-	16
3 IP10	3	2701664	13,8	0-40	100	253	434	75	222	78	60	-	20
4.5 IP10	4,5	2701666	15,0	0-40	100	253	434	75	227	82	65	-	20
6 IP10	6	2701668	23,5	0-50	126	302	517	80	292	84	95	40	20
9 IP10	9	2701670	27,5	0-50	126	325	445	80	310	94	104	44	25
12 IP10	12	2701678	49,0	0-54	160	392	574	80	433	121	137	41	25
16 IP10	16	2701682	68,0	5-64	180	463	686	88	492	121	153	49	25
22.5 IP10	22,5	2701686	124,0	5-80	222	554	803	110	565	153	186	54	30
30 IP10	30	2701690	124	5-80	222	554	803	110	565	153	186	54	30
0.5 IP10J	0,5	2701646	1,8	15-30	45	128	209	40	128	41	32	-	11
6 IP10J	6	2701705	24,5	50-100	126	302	506	80	336	84	95	40	20
9 IP10J	9	2701672	28,5	50-100	126	325	542	80	360	94	105	44	25
12 IP10J	12	2701680	58,0	54-108	178	438	620	80	491	121	136	41	25
16 IP10J	16	2701684	80,0	64-128	208	521	734	88	562	121	160	45	25
22 IP10J	22	2701688	131,0	80-155	255	628	883	110	660	139	196	49	25
22.5 IP10J	22,5	2701692	147,0	80-155	255	628	887	110	660	153	196	54	30

* Konstruktionsfaktor baserad på SS-EN 13155 och ASME B30.20. Modell IP10 finns för 40 ton, 55 ton och 100 ton på begäran.

Modell IP10R (fjärrstyrd öppning och stängning via kabel) finns på begäran.



Vertikala lyfthandskar



IP10S

IPU10S

IPU10S: För användning med rostfria material.

Lyft av rostfria material

- Finns för laster från 0,5 till 12 ton (högre maxlaster och käftöppningar finns på begäran).
- Många olika käftöppningar, från 0 till 54 mm
- Svetsat stålhus för hög styrka och liten storlek. Smidda legerade komponenter där det behövs.
- Individuellt testade och certifierade med dubbla maximala lasten.
- Företagsnamnet (CrosbyIP), logotypen, maxlasten och käftöppningen permanent instämplade i huset.
- Varje produkt med ett unikt serienummer instämplat i huset tillsammans med provbelastningsdata. Bruksanvisning med testcertifikat medföljer varje lyfthandske.
- Fullt vridområde 180° för materialtransport, vändning eller förflyttning.
- Möjlighet för öppet eller stängt lås med spärr för förspänning på material och därefter frigöring av material.
- Förhandslånga IP-5000 finns som tillval (se sidan 34). Ger enkel anslutning mellan lyfthandske och krankrok.
- Minsta last 10 % av maxlast.
- Utbytessatser för underhåll finns.
- Speciella käftöppningar och mått finns på begäran.
- Tillverkad i en ISO 9001-certifierad fabrik.
- Alla storlekar försedda med **RFID**.
- Temperaturområde -40 °C till +100 °C.



IPU10S | IP10S

Modell	Maxlast (t)*	Art.nr	Vikt (kg)	Mått (mm)									
				Käft A	B	C	D	E	F	G	H	J	K
0.5 IPU10S	0,5	2702275	1,9	0-16	44	130	216	40	115	42	28	-	11
1 IPU10S	1	2702263	2,4	0-20	45	139	225	40	127	41	38	-	11
2 IPU10S	2	2702277	8,5	0-35	78	201	368	70	188	64	55	-	16
3 IPU10S	3	2702265	14,8	0-40	100	253	436	75	222	78	60	-	20
4.5 IPU10S	4,5	2702267	16,0	0-40	100	253	436	75	227	82	65	-	20
6 IPU10S	6	2702269	24,0	0-50	126	302	525	80	292	84	95	44	20
9 IPU10S	9	2702271	29,5	0-50	126	325	552	80	310	94	104	44	20
12 IPU10S	12	2702279	57,0	0-54	160	392	616	80	433	121	137	41	25
0.5 IP10S	0,5	2702274	1,8	0-16	44	130	203	40	115	42	28	11	11
1 IP10S	1	2702262	2,2	0-20	45	139	212	40	127	42	38	11	11
2 IP10S	2	2702276	7,6	0-35	78	201	330	70	188	64	55	16	16
3 IP10S	3	2702264	13,8	0-40	100	253	434	75	222	78	60	20	20
4.5 IP10S	4,5	2702266	15,0	0-40	100	253	434	75	227	82	65	20	20
6 IP10S	6	2702268	23,5	0-50	126	302	517	80	292	84	95	20	20
9 IP10S	9	2702270	27,5	0-50	126	325	544	80	310	94	104	25	25
12 IP10S	12	2702278	49,0	0-54	160	392	574	80	433	121	137	25	25

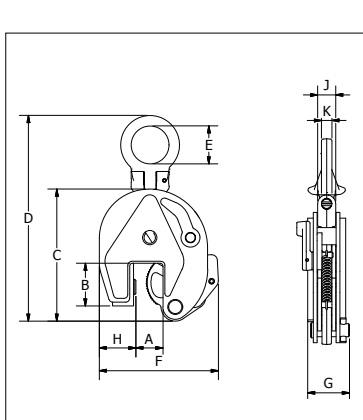
Obs! Högre maxlaster finns på begäran.

Finns i två versioner:

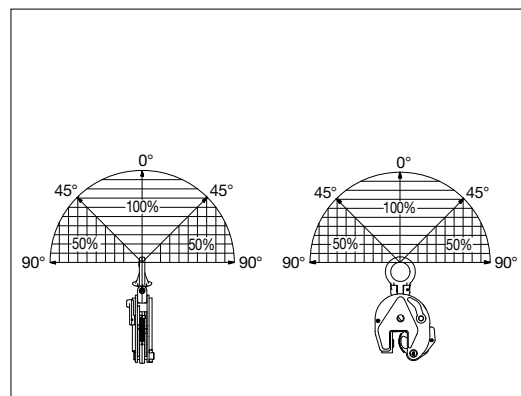
De vertikala lyfthandskarna IPU10S och IP10S är lämpliga för lyft, vändning (180°) och vertikal förflyttning av stålplåtar och sektioner av rostfritt stål. Monteras med en svängtapp och ett kamsegment av rostfritt stål som förhindrar kontaktkorrosion.

- Modell IPU10S med ledad lyftögla.
- Modell IP10S med fast lyftögla.

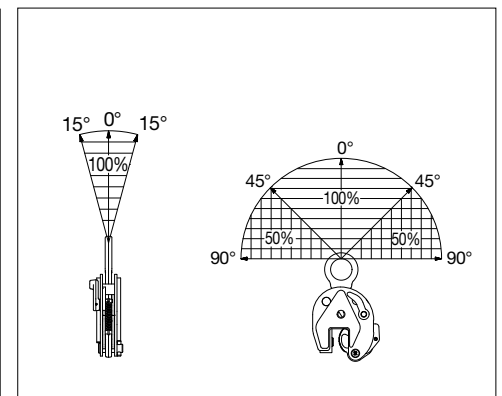
- Finns även i version IP(U)10JS med större käftöppning.
- * Konstruktionsfaktor baserad på SS-EN 13155 och ASME B30.20.



IPU10S



IP10S





IP10H

IPU10H

IPU10H: För material med ythårdhet upp till 472 HV10(450 HB).

Lyft av material med hård yta

- Finns för laster från 0,5 till 6 ton
- Många olika käftöppningar, från 0 till 100 mm.
- Svetsat stålhus för hög styrka och liten storlek. Smidda legerade komponenter där det behövs.
- Individuellt testade och certifierade med dubbla maximala lasten.
- Företagsnamnet (CrosbyIP), logotypen, maxlasten och käftöppningen permanent instämplade i huset.
- Varje produkt med ett unikt serienummer instämplat i huset tillsammans med provbelastningsdata. Bruksanvisning med testcertifikat medföljer varje lyfthandske.
- Fullt vridområde 180° för materialtransport, vändning eller förflyttning.
- Möjlighet för öppet eller stängt lås med spärr för förspänning på material och därefter frigöring av material.
- Förhandslänga IP-5000 finns som tillval (se sidan 34). Ger enkel anslutning mellan lyfthandske och krankrok.
- Minsta last 10 % av maxlast.
- Utbytessatser för underhåll finns.
- Speciella käftöppningar och mått finns på begäran.
- Tillverkad i en ISO 9001-certifierad fabrik.
- Alla storlekar försedda med **RFID**.
- Temperaturområde -40 °C till +100 °C.



IPU10H | IP10H

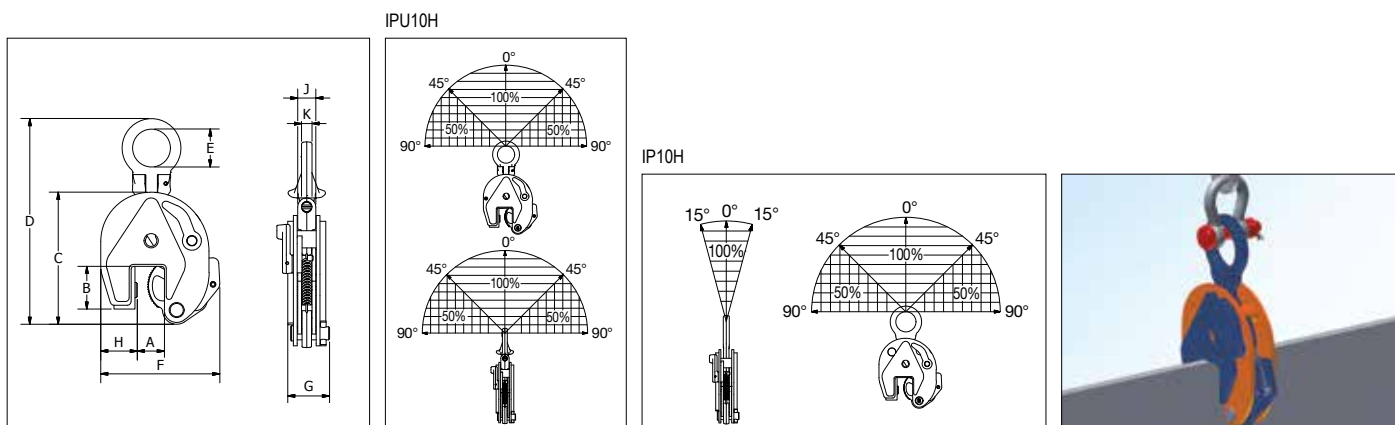
Modell	Maxlast (t)*	Art.nr	Vikt (kg)	Mått (mm)										
				Käft A	B	C	D	E	F	G	H	J	K	
0.5 IPU10H	0,5	2702175	1,9	0-16	44	130	216	40	115	42	28	-	11	
0.75 IPU10H	0,75	2702163	2,4	0-20	45	139	225	40	127	41	38	-	11	
1 IPU10H	1	2702177	7,6	0-35	78	201	368	70	188	64	55	-	16	
2 IPU10H	2	2702165	14,8	0-40	100	253	436	75	222	78	60	-	20	
3 IPU10H	3	2702167	16,0	0-40	100	253	436	75	227	82	65	-	20	
4.5 IPU10H	4,5	2702169	24,0	0-50	126	302	525	80	292	84	95	44	20	
6 IPU10H	6	2702171	29,5	0-50	126	325	552	70	310	94	104	44	20	
0.5 IP10H	0,5	2702174	1,8	0-16	44	130	207	40	115	42	28	11	11	
0.75 IP10H	0,75	2702162	2,2	0-20	45	139	219	40	130	28	38	11	11	
1 IP10H	1,0	2702176	7,6	0-35	78	201	330	70	188	64	55	16	16	
2 IP10H	2,0	2702164	13,8	0-40	100	253	434	75	222	78	60	20	20	
3 IP10H	3,0	2702166	15,0	0-40	100	253	434	75	227	82	65	20	20	
4.5 IP10H	4,5	2702168	23,5	0-50	126	302	517	80	292	84	95	20	20	
6 IP10H	6,0	2702170	27,5	0-50	126	325	544	80	310	92	105	25	25	

De vertikala lyfthandskarna IPU10H och IP10H är lämpliga för lyft, vändning (180°) och vertikal förflyttning av stålplåtar och sektioner med extra hög ythårdhet. För material med ythårdhet upp till HV10 ≤ 472(450 HB). Monterad med en svängtapp och ett kamsegment av extra hårt och nötningståligt material.

Finns i två versioner:

- Modell IPU10H med ledad lyftögla.
- Modell IP10H med fast lyftögla.
- Finns även i version IP(U)10JH med större käftöppning.

* Konstruktionsfaktor baserad på SS-EN 13155 och ASME B30.20.



Vertikala lyfthandskar



IPU10A

IPU10A läses automatiskt fast i materialet när lyfthandsken placeras på plåten. I och med att säkerhetslåset är i låst läge när lyfthandsken stängs undviks farliga situationer. IPU10A-lyfthandsken kan fästas på svåråtkomliga ställen utan problem.

För vertikal transport av plåtar

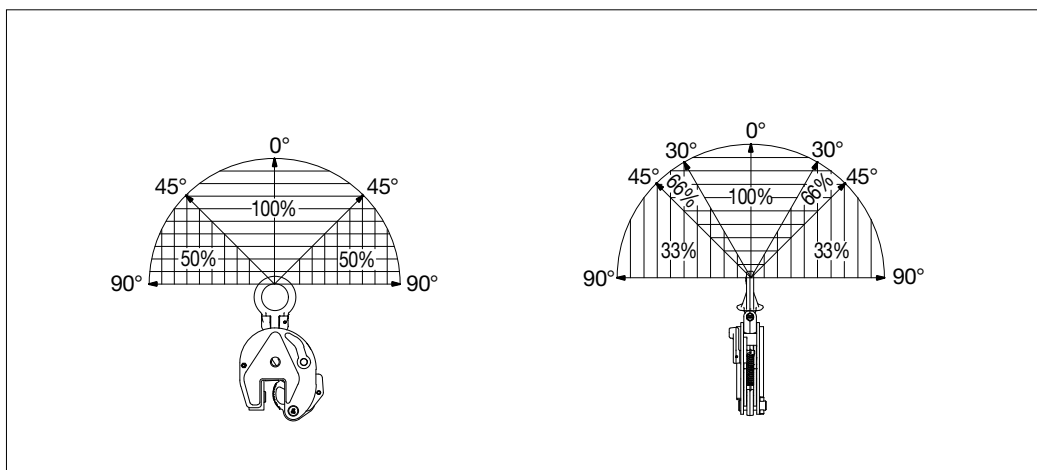
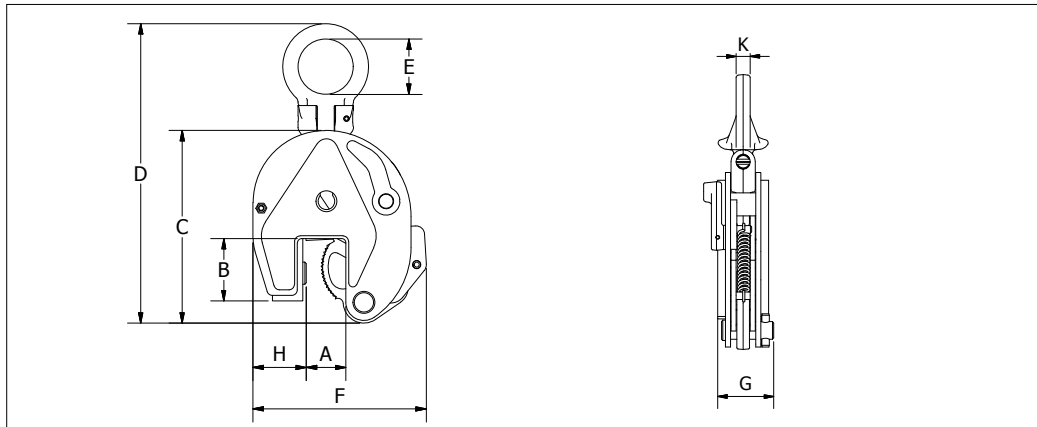
- Finns för laster på 1, 2 och 6 ton.
- Många olika käftöppningar, från 0 till 50 mm.
- Finns även för rostfritt stål och hårda material.
- Svetsat stålhus för hög styrka och liten storlek. Smidda legerade komponenter där det behövs.
- Individuellt testade och certifierade med dubbla maximala lasten.
- Företagsnamnet (CrosbyIP), logotypen, maxlasten och käftöppningen permanent instämplade i huset.
- Varje produkt med ett unikt serienummer instämplat i huset tillsammans med provbelastningsdata. Bruksanvisning med testcertifikat medföljer varje lyfthandske.
- Fullt vridområde 180° för materialtransport, vändning eller förflyttning.
- Möjlighet för öppet eller stängt lås med spärr för förspänning på material och därefter frigöring av material.
- Förhållningslänga IP-5000 finns som tillval (se sidan 34). Ger enkel anslutning mellan lyfthandske och krankrok.
- Minsta last 10 % av maxlast.
- Underhålls- och reparationssatser finns.
- För material med plåthyrdhet upp till 279 HV10 krävs endast 5 % av max last.
- Tillverkad i en ISO 9001-certifierad fabrik.
- Alla storlekar försedda med **RFID**.
- Temperaturområde -40 °C till +100 °C.
- Ledad lyftögla



IPU10A

Modell	Maxlast (t)*	Art.nr	Vikt (kg)	Mått (mm)									
				Käft A	B	C	D	E	F	G	H	J	K
1 IPU10A	1	2701628	2,3	0-20	45	139	225	40	127	42	38	-	11
2 IPU10A	2	2701629	8,4	0-35	78	201	368	70	188	64	55	-	16
6 IPU10A	6	2701629	25,4	0-50	126	302	525	80	292	84	95	44	20

* Konstruktionsfaktor baserad på SS-EN 13155 och ASME B30.20.





IPNM10N

Den vertikala lyfthandsken IPNM10 används för lyft, vändning, transport eller vertikal förflyttning av plåtar, plattor eller montage från horisontellt till vertikalt och ned till horisontellt (180°) efter behov utan att materialytan skadas. Material som aluminium, rostfritt stål, målade material, flygplanskroppar, kompositmaterial, plast m.m. kan lyftas utan att skadas.

Skadar eller repar inte materialytan.

För användning inom alla industrisektorer där ingen skada tillåts på materialet vid lyft eller förflyttning.

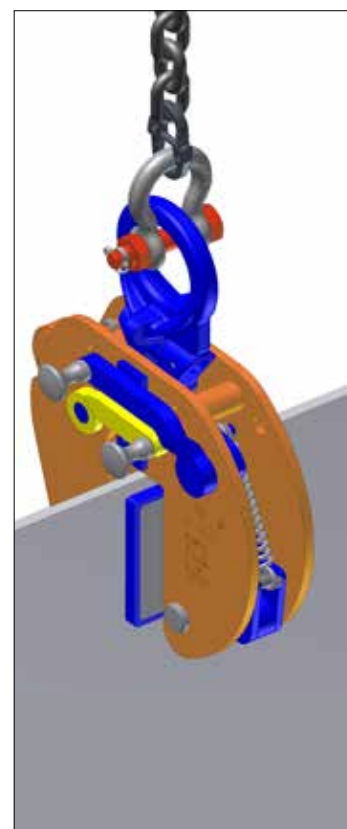
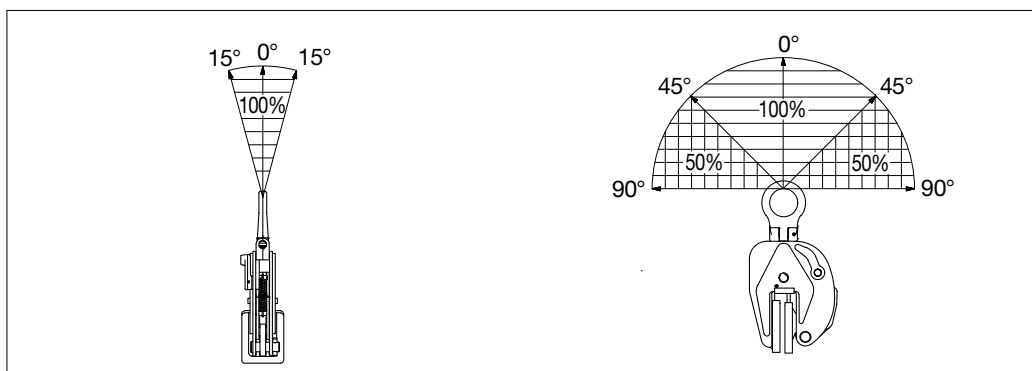
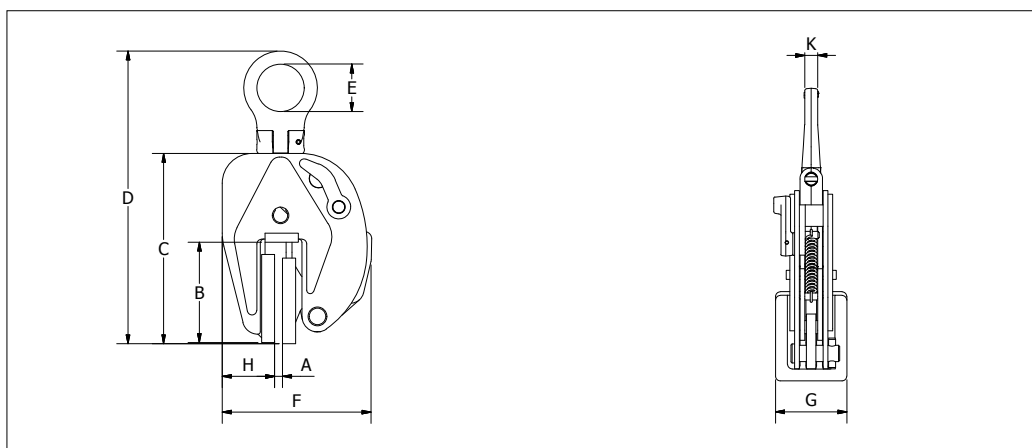
- Finns för laster från 0,5 till 2 ton (högre maxlaster och käftöppningar finns på begäran).
- Många olika käftöppningar, från 0 till 40 mm.
- Svetsat stålhus för hög styrka och liten storlek. Smidda legerade komponenter där det behövs.
- Individuellt testade och certifierade med dubbla maximala lasten.
- Företagsnamnet (CrosbyIP), logotypen, maxlasten och käftöppningen permanent instämplade i huset.
- Varje produkt med ett unikt serienummer instämplat i huset tillsammans med provbelastningsdata. Bruksanvisning med testcertifikat medföljer varje lyfthandske.
- Fullt vridområde 180° för materialtransport, vändning eller förflyttning.
- Möjlighet för öppet eller stängt lås med spärr för förspänning på material och därefter frigöring av material.
- Förhandslänga IP-5000 finns som tillval (se sidan 34). Enkel anslutning mellan lyfthandske och krankrok.
- Underhålls- och reparationsset finns.
- Speciella käftöppningar och mått finns på begäran.
- Tillverkad i en ISO 9001-certifierad fabrik.
- Alla storlekar försedda med **RFID**.
- Temperaturområde -20 °C till +70 °C.
- Finns som tillval med bromsbelägg för temperaturområdet -40 °C till +200 °C.
- Ingen minsta last krävs!



IPNM10N | IPNM10NJ

Modell	Maxlast (t)*	Art.nr	Vikt (kg)	Mått (mm)									
				Käft A	B	C	D	E	F	G	H	K	
0.5 IPNM10N	0,5	2703811	2,7	0-10	84	159	235	40	128	60	41	11	
1 IPNM10N	1	2703738	4,4	0-20	97	209	278	40	184	80	56	11	
2 IPNM10	2	2703442	14,5	0-40	153	258	396	70	296	100	161	16	
Med större käftöppning													
1 IPNM10NJ	1	2703814	4,7	20-37	97	220	321	40	200	80	56	11	
1 IPNM10NJ1	1	2703819	5,5	0-25	97	238	351	40	213	80	63	11	

* Konstruktionsfaktor baserad på SS-EN 13155 och ASME B30.20.



Vertikala lyfthandskar



IPNM10P

IPNM10 finns också med skyddskåpa (modell IPNM10P).

Skyddskåpan minskar risken för skada på omgivande material.

Skadar eller repar inte materialytan.

För användning inom alla industrisektorer där ingen skada tillåts på materialet vid lyft eller förflyttning.

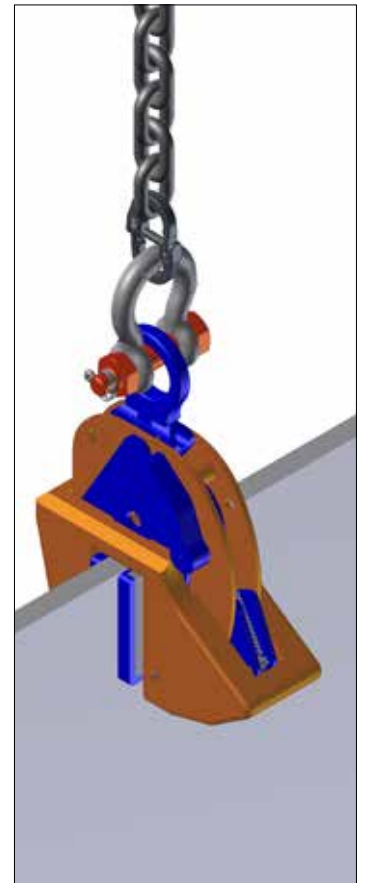
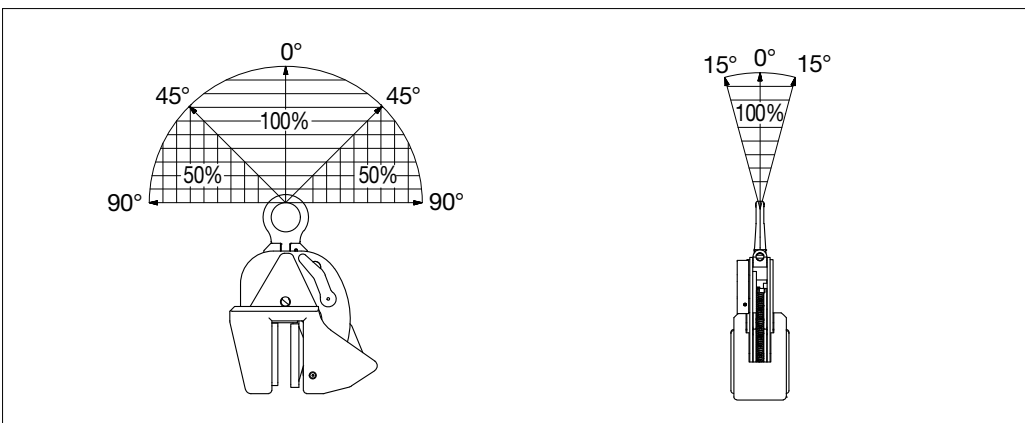
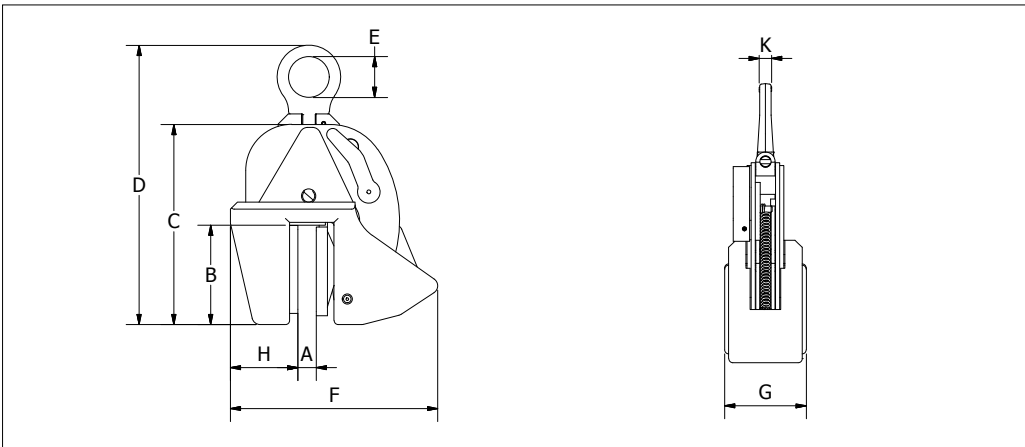
- Finns för laster från 0,5 till 1 ton (högre maxlaster och käftöppningar finns på begäran).
- Många olika käftöppningar, från 0 till 20 mm.
- Svetsat stålhus för hög styrka och liten storlek. Smidda legerade komponenter där det behövs.
- Individuellt testade och certifierade med dubbla maximala lasten.
- Företagsnamnet (CrosbyIP), logotypen, maxlasten och käftöppningen permanent instämplade i huset.
- Varje produkt med ett unikt serienummer instämplat i huset tillsammans med provbelastningsdata. Bruksanvisning med testcertifikat medföljer varje lyfthandske.
- Fullt vridområde 180° för materialtransport, vändning eller förflyttning.
- Möjlighet för öppet eller stängt lås med spärr för förspänning på material och därefter frigöring av material.
- Förhandslänga IP-5000 finns som tillval (se sidan 34). Ger enkel anslutning mellan handske och krankrok.
- Underhålls- och reparationsset finns.
- Speciella käftöppningar och mått finns på begäran.
- Tillverkad i en ISO 9001-certifierad fabrik.
- Alla storlekar försedda med **RFID**.
- Temperaturområde -20 °C till +70 °C.
- Finns som tillval med bromsbelägg för temperaturområdet -40 °C till +200 °C.
- Ingen minsta last krävs!



IPNM10P

Modell	Maxlast (t)*	Art.nr	Vikt (kg)	Mått (mm)									
				Käft A	B	C	D	E	F	G	H	K	
Med skyddskåpa													
0.5 IPNM10P	0,5	2703278	2,8	0-10	82	157	221	40	145	68	48	11	
1 IPNM10P	1	2703279	4,5	0-20	97	195	276	40	205	82	66	11	

* Konstruktionsfaktor baserad på SS-EN 13155 och ASME B30.20.





IPBC

IPBC horisontella lyfthandskar har en förspänningsfunktion med vars hjälp handskarna kan fästas i materialet för horisontella lyft och förflyttningar av formstabil och ej formstabil material. Lyfthandskarna kan också användas för att hantera material som används i klipp-, bocknings- eller valsmaskiner eller annan produktionsutrustning. De kan även användas för att vända balkar från H-läge till I-läge.

För horisontell förflyttning – med förspänningssystem

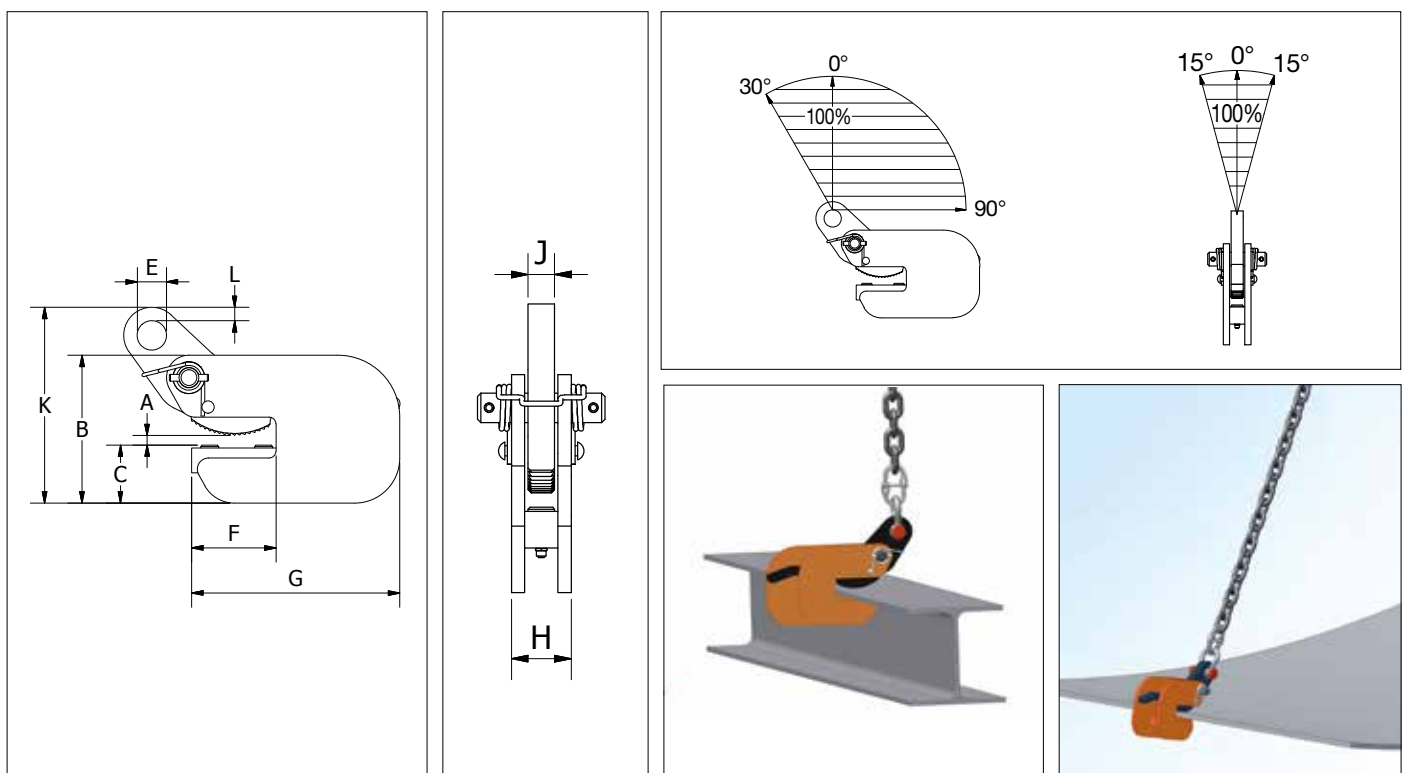
- Finns för laster från 1 till 3 ton
- Många olika käftöppningar, från 0 till 25 mm.
- Svetsat stålhus för hög styrka och liten storlek. Smidda legerade komponenter där det behövs.
- Individuellt testade med dubbla maximala lasten och med certifieringen permanent instämplat i huset.
- Varje produkt med ett unikt serienummer instämplat i huset tillsammans med provbelastningsdata. Bruksanvisning med testcertifikat medföljer varje lyfthandske.
- Underhålls- och reparationsseter finns.
- Tillverkad i en ISO 9001-certifierad fabrik.
- Alla storlekar försedda med **RFID**.
- Temperaturområde -40 °C till +100 °C.



IPBC

Modell	Maxlast (t)*	Art.nr	Vikt (kg)	Mått (mm)										
				Käft A	B	C	E	F	G	H	J	K	L	
1 IPBC	1	2700410	3,5	0-20	132	52	26	75	185	36	16	182	12	
2 IPBC	2	2700411	6,5	0-25	152	62	30	82	210	49	20	218	15	
3 IPBC	3	2700412	8,5	0-25	157	66	30	82	210	57	20	225	15	

* Konstruktionsfaktor baserad på SS-EN 13155 och ASME B30.20.



Horisontella lyfthandskar

För horisontella lyft och förflyttningar med förspänningssystem



IPH10

IPH10 horisontella lyfthandskar med fjäderbelastad spänning har en förspänningssystem med vars hjälp lyfthandskarna kan fästas i materialet för horisontella lyft och förflyttningar av formstabil material. Lyfthandskarna måste användas i par eller flera.

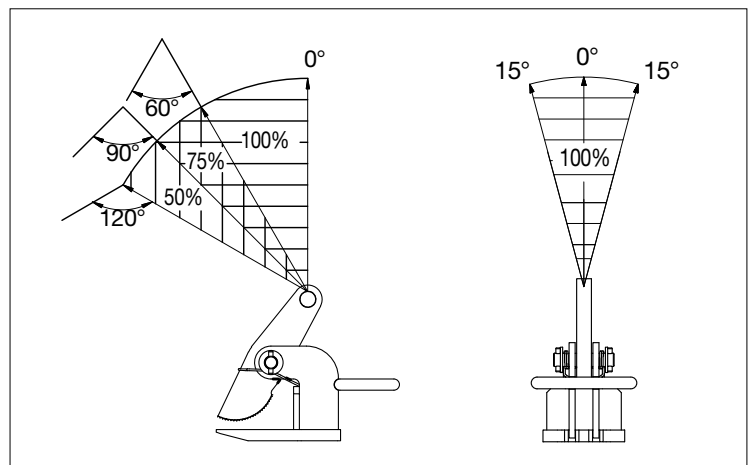
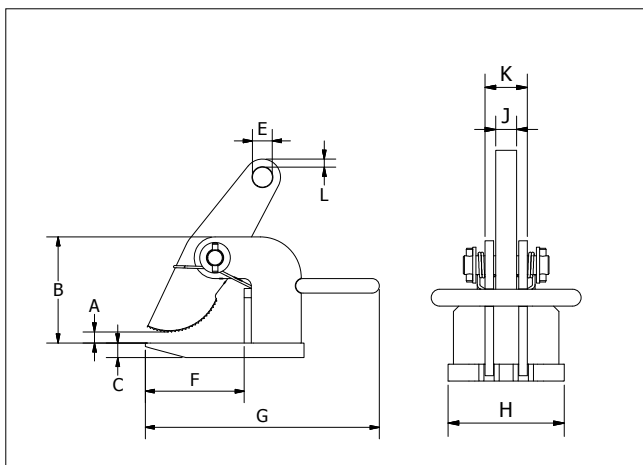
- Finns för laster från 0,5 till 12 ton
- Många olika käftöppningar, från 0 till 120 mm.
- Svetsat stålhus för hög styrka och liten storlek. Smidda legerade komponenter där det behövs.
- Individuellt testade och certifierade med dubbla maximala lasten.
- Företagsnamnet (CrosbyIP), logotypen, maxlasten och käftöppningen permanent instämplade i huset.
- Varje produkt med ett unikt serienummer instämplat i huset tillsammans med provbelastningsdata. Bruksanvisning med testcertifikat medföljer varje handske.
- Underhålls- och reparationsset finns.
- Tillverkad i en ISO 9001-certifierad fabrik.
- Alla storlekar försedda med **RFID**.
- Temperaturområde -40 °C till +100 °C.



IPH10 | IPH10J

Modell	Maxlast (per par) (t)*	Art.nr	Vikt (kg)	Mått (mm)									
				Käft A	B	C	E	F	G	H	J	K	L
0.5 IPH10	0,5**	2703297	1,8	0-20	86	12	16	103	150	60	12	27	4
1 IPH10	1**	2703298	2,5	0-35	100	16	16	103	150	60	12	31	7
2 IPH10	2	2703522	5,5	0-60	117	16	22	109	256	110	20	40	9
3 IPH10	3	2703523	7,5	0-60	117	20	26	109	266	120	20	48	11
4.5 IPH10	4,5	2703524	10,5	0-60	132	25	30	104	280	130	20	48	12
6 IPH10	6	2703525	13,0	0-60	143	25	36	123	320	130	20	48	14
9 IPH10	9	2703526	18,5	0-60	157	30	43	133	330	140	25	62	16
12 IPH10	12	2703527	21,5	0-60	172	30	47	141	353	150	25	62	17
Med större käftöppning													
3 IPH10J	3	2703533	9	60-120	177	20	26	109	266	120	20	48	9
4.5 IPH10J	4,5	2703534	12	60-120	192	25	30	104	280	130	20	48	11
6 IPH10J	6	2703535	15	60-120	203	25	36	123	320	130	20	48	12
9 IPH10J	9	2703536	20,5	60-120	217	30	43	133	330	140	25	62	14
12 IPH10J	12	2703537	24	60-120	232	30	47	141	353	150	25	62	16

* Konstruktionsfaktor baserad på SS-EN 13155 och ASME B30.20. ** Utan handtag eller magneter.





För horisontella lyft och förflyttningar med förspänningssystem

- Finns för laster från 0,5 till 2 ton
- Många olika käftöppningar, från 0 till 60 mm.
- Svetsat stålhus för hög styrka och liten storlek. Smidda legerade komponenter där det behövs.
- Individuellt testade och certifierade med dubbla maximala lasten.
- Företagsnamnet (CrosbyIP), logotypen, maxlasten och käftöppningen permanent instämplade i huset.
- Varje produkt med ett unikt serienummer instämplat i huset tillsammans med provbelastningsdata. Bruksanvisning med testcertifikat medföljer varje lyfthandske.
- Underhålls- och reparationskit finns.
- Tillverkad i en ISO 9001-certifierad fabrik.
- Alla storlekar försedda med **RFID**.
- Temperaturområde -20 °C till +70 °C.

IPHNM10

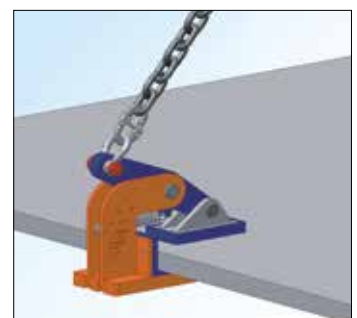
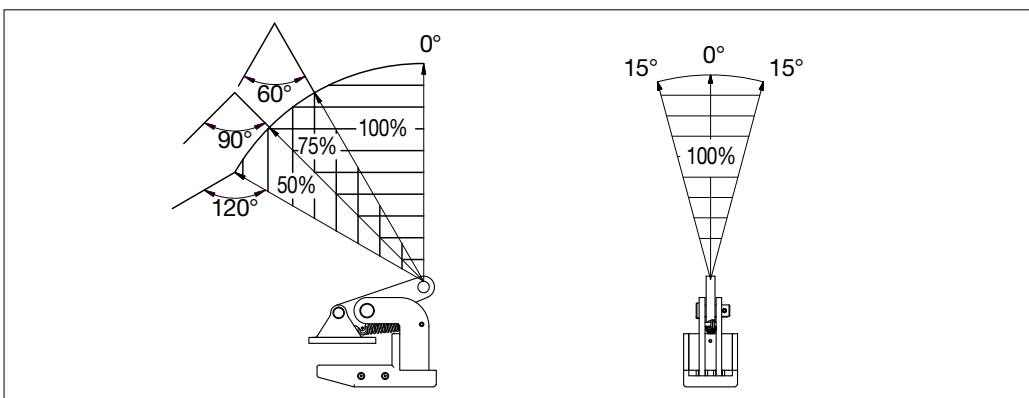
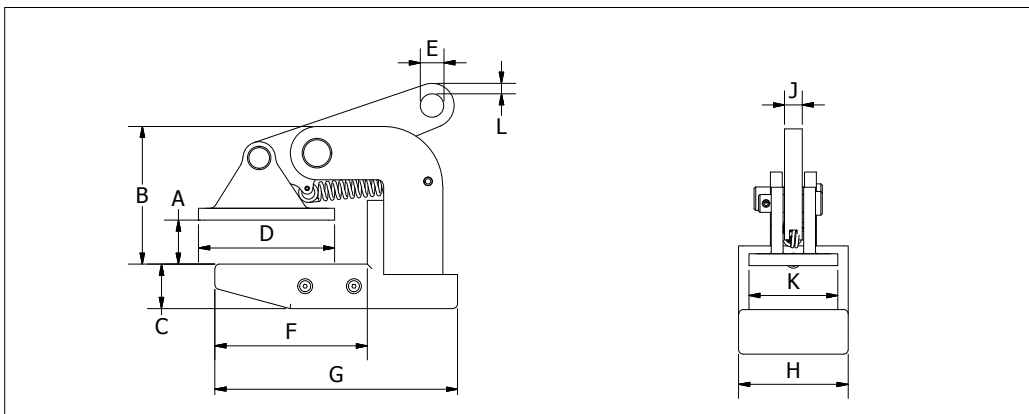
IPHNM10 horisontella lyfthandskar har en förspänningsfunktion med vars hjälp lyfthandskarna kan fästas i materialet för horisontella lyft och förflyttningar av formstabil material. De används då materialytan inte får skadas. Lyfthandskarna måste användas i par eller flera.



IPHNM10

Modell	Maxlast (per par) (t)*	Art.nr	Vikt (kg)	Mått (mm)										
				Käft A	B	C	D	E	F	G	H	J	K	L
0.5 IPHNM10	0,5	2703287	2,0	0-20	81	22	82	16	101	160	74	12	60	4
1 IPHNM10	1	2703288	3,5	0-35	93	30	92	16	103	164	74	12	60	7
2 IPHNM10	2	2703290	7,5	0-30	139	30	131	22	166	245	100	20	74	9
2 IPHNM10J	2	2703291	8,0	30-60	169	30	131	22	166	245	100	20	74	9

* Konstruktionsfaktor baserad på SS-EN 13155 och ASME B30.20.



Horisontella lyfthandskar



IPPE10

IPPE10-lyfthandsken är lämplig för lyft och förflyttning av buntar av oböjliga plåtar i horisontellt läge. Käftöppningen kan enkelt justeras efter buntens eller plåtens tjocklek. IPPE10 har magneter i fotplattan. Därigenom kan en person hantera flera lyfthandskar samtidigt vid lyft.

För lyft och förflyttning av oböjlig plåt i horisontellt läge

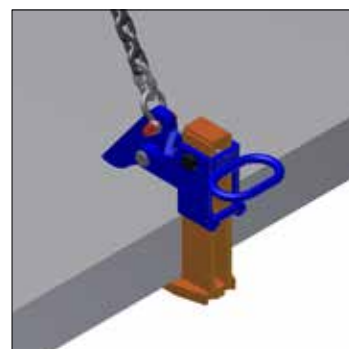
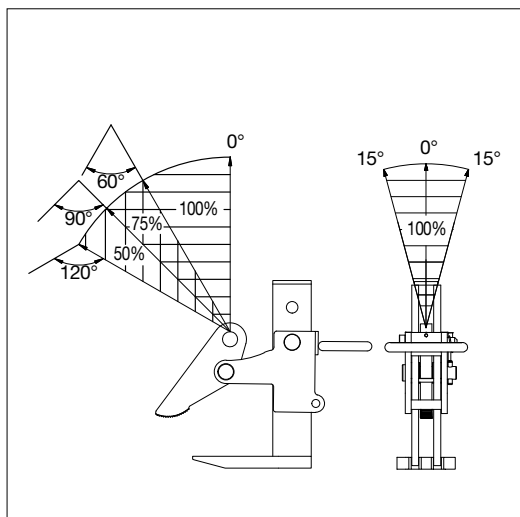
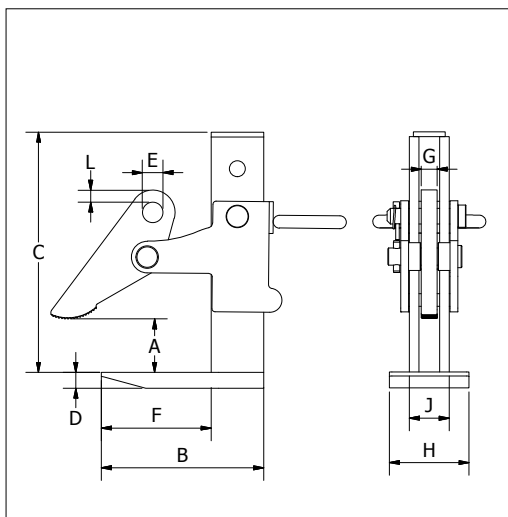
- Finns för laster från 3 till 12 ton
- Många olika käftöppningar, från 0 till 420 mm.
- Svetsat stålhus för hög styrka och liten storlek. Smidda legerade komponenter där det behövs.
- Individuellt testade och certifierade med dubbla maximala lasten.
- Företagsnamnet (CrosbyIP), logotypen, maxlasten och käftöppningen permanent instämplade i huset.
- Varje produkt med ett unikt serienummer instämplat i huset tillsammans med provbelastningsdata. Bruksanvisning med testcertifikat medföljer varje lyfthandske.
- Underhålls- och reparationssetts finns.
- Tillverkad i en ISO 9001-certifierad fabrik.
- Alla storlekar försedda med **RFID**.
- IPPE10: Kan skötas av en person tack vare magneter i fotplattan.
- Temperaturområde -40 °C till +100 °C.



IPPE10

Modell	Art.nr	Maxlast (per par) (t)*	Vikt (kg)	Mått (mm)									
				Käft A	B	C	D	E	F	G	H	J	L
3 IPPE10B	2703862	3,0	11,5	0-180	204	322	20	26	66	20	100	50	15
6 IPPE10B	2703871	6,0	16,3	0-180	220	340	25	30	74	20	140	60	13
9 IPPE10B	2703888	9,0	24,8	0-180	248	365	25	34	90	20	190	70	13
12 IPPE10B	2703921	12,0	32,7	0-180	252	376	30	40	90	25	200	70	18
3 IPPE10D	2703882	3,0	12,9	0-300	204	442	20	26	66	20	100	60	15
6 IPPE10D	2703874	6,0	17,9	0-300	220	460	25	30	74	20	140	60	13
9 IPPE10D	2703889	9,0	27,3	0-300	248	485	25	34	90	20	190	70	13
12 IPPE10D	2703922	12,0	35,8	0-300	262	496	30	40	90	25	200	70	18
3 IPPE10H	2703883	3,0	14,3	0-420	204	562	20	26	66	20	100	50	15
6 IPPE10H	2703875	6,0	19,4	0-420	220	580	25	30	74	20	140	60	13
9 IPPE10H	2703890	9,0	29,8	0-420	248	605	25	34	90	20	190	70	13
12 IPPE10H	2703923	12,0	38,9	0-420	262	616	30	40	90	25	200	70	18

* Konstruktionsfaktor baserad på SS-EN 13155 och ASME B30.20.





För lyft och förflyttning av oböjlig plåt i horisontellt läge

- Finns för laster från 3 till 12 ton
- Många olika käftöppningar, från 0 till 420 mm.
- Svetsat stålhus för hög styrka och liten storlek. Smidda legerade komponenter där det behövs.
- Individuellt testade och certifierade med dubbla maximala lasten.
- Företagsnamnet (Crosby/IP), logotypen, maxlasten och käftöppningen permanent instämplade i huset.
- Varje produkt med ett unikt serienummer instämplat i huset tillsammans med provbelastningsdata. Bruksanvisning med testcertifikat medföljer varje lyfthandske.
- Underhålls- och reparationsseter finns.
- Tillverkad i en ISO 9001-certifierad fabrik.
- Alla storlekar försedda med **RFID**.
- Temperaturområde -20 °C till +70 °C.

IPPE10NM

IPPE10BNM lyfthandskar kan användas i praktiskt taget alla situationer där föremålen som ska lyftas eller förflyttas kräver optimalt skydd mot ytskador. Det gäller även material med mycket jämn yta, komposit, plåtar med skyddsbeläggning eller plåtar med hård yta.

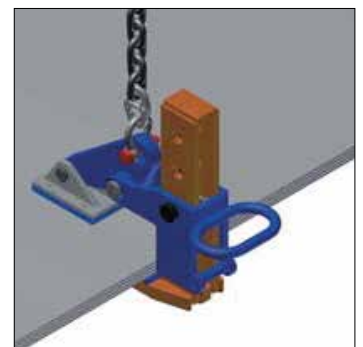
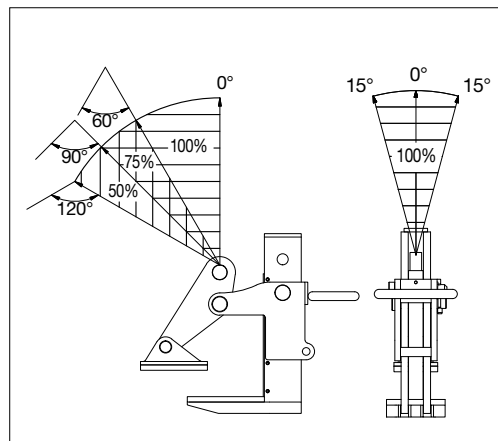
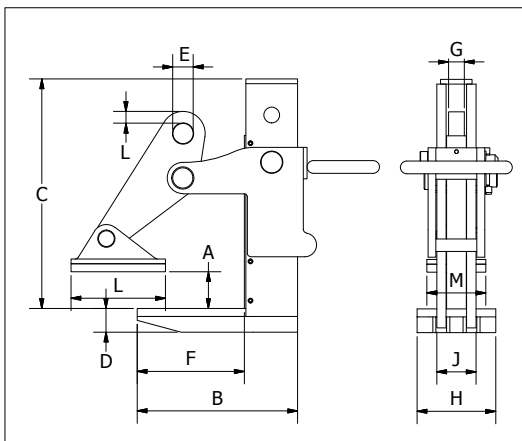
Lyfthandskarna måste användas parvis.



IPPE10NM

Modell	Art.nr	Maxlast (per par) (t)*	Vikt (kg)	Mått (mm)									
				Käft A	B	C	D	E	F	G	H	J	L
3 IPPE10BNM	2703864	3,0	12,4	0-180	204	322	30	26	68	20	100	50	15
6 IPPE10BNM	2703872	6,0	17,3	0-180	220	340	35	30	76	20	140	60	13
9 IPPE10BNM	2703894	9,0	27,7	0-180	248	365	35	34	92	20	190	70	13
12 IPPE10BNM	2703927	12,0	35,2	0-180	262	376	40	40	92	25	200	70	15
3 IPPE10DNM	2703886	3,0	13,9	0-300	204	442	30	26	68	20	100	50	15
6 IPPE10DNM	2703878	6,0	19	0-300	220	460	35	30	76	20	140	60	13
9 IPPE10DNM	2703919	9,0	30,3	0-300	248	485	35	34	92	20	190	70	13
12 IPPE10DNM	2703928	12,0	38,4	0-300	262	496	40	40	92	25	200	70	15
3 IPPE10HNM	2703887	3,0	15,3	0-420	204	562	30	26	68	20	100	50	15
6 IPPE10HNM	2703879	6,0	20,6	0-420	220	580	35	30	76	20	140	60	13
9 IPPE10HNM	2703920	9,0	32,9	0-420	248	605	35	34	92	20	190	70	13
12 IPPE10HNM	2703929	12,0	41,5	0-420	262	626	40	40	92	25	200	70	15

* Konstruktionsfaktor baserad på SS-EN 13155 och ASME B30.20.



Horisontella Lyfthandskar



IPHOZ

IPHOZ horisontella lyfthandske används för lyft och förflyttning i horisontellt läge av tunnplåt och andra material som bågnar eller böjs när det lyfts. Lyfthandskarna måste användas i par eller flera.

För horisontella lyft och förflyttningar

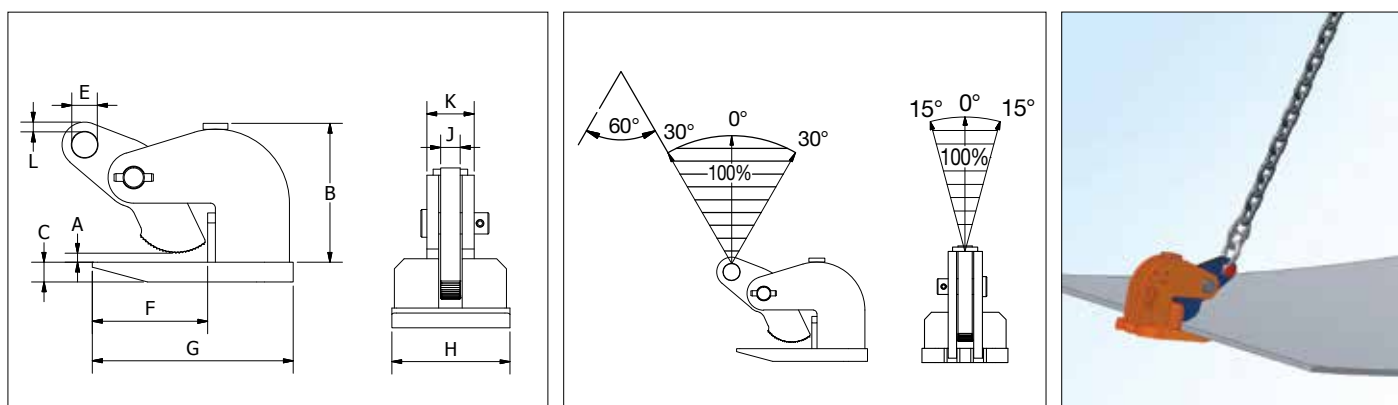
- Finns för laster från 0,75 till 15 ton
- Många olika käftöppningar, från 0 till 60 mm.
- Speciella käftöppningar och mått finns på begäran.
- Svetsat stålhus för hög styrka och liten storlek. Smidda legerade komponenter där det behövs.
- Försedd med handtag för enkel placering.
- Individuellt testade och certifierade med dubbla maximala lasten.
- Företagsnamnet (CrosbyIP), logotypen, maxlasten och käftöppningen permanent instämplade i huset.
- Varje produkt med ett unikt serienummer och certifikat.
- Provb belastningsdata instämplat i huset. Bruksanvisning med testcertifikat medföljer varje lyfthandske.
- Underhålls- och reparationssatser finns.
- Tillverkad i en ISO 9001-certifierad fabrik.
- Alla storlekar försedda med **RFID**.
- Temperaturområde -40 °C till +100 °C.



IPHOZ

Modell	Maxlast (per par) (t)*	Art.nr	Vikt (kg)	Mått (mm)									
				Käft A	B	C	E	F	G	H	J	K	L
0,75 IPHOZ	0,75	2705401	3,0	0-30	94	16	16	70	118	81	12	31	12
1,5 IPHOZ	1,5	2705402	5,5	0-45	133	16	22	125	192	100	16	36	12
3 IPHOZ	3	2705403	8,0	0-45	137	20	26	125	200	120	20	48	10
4,5 IPHOZ	4,5	2705404	8,5	0-45	138	25	30	126	220	120	20	50	10
6 IPHOZ	6	2705405	16,0	0-60	171	30	36	135	235	130	20	56	20
9 IPHOZ	9	2705406	20,0	0-60	211	30	43	166	276	160	25	62	20
12 IPHOZ	12	2705407	28,0	0-60	217	40	47	168	294	190	25	62	19
15 IPHOZ	15	2705408	36,0	0-60	220	40	47	183	317	250	25	62	22

* Konstruktionsfaktor baserad på SS-EN 13155 och ASME B30.20.





IPHGUZ

IPHGZ och IPHGUZ horisontella lyfthandskar har en låsande förspänningsfunktion med vars hjälp lyfthandskarna kan fästas i materialet för horisontella lyft och förflyttningar av formstabil och ej formstabil material. Lyfthandskarna kan också användas för att hantera material som används i klipp-, bocknings- eller valsmaskiner eller annan produktionsutrustning. De kan även användas för att flytta och lyfta stomelement som I- och H-balkar.

För horisontell förflyttning – med förspänningssystem

- Finns för laster från 0,75 till 4,5 ton
- Många olika käftöppningar, från 0 till 40 mm.
- Speciella käftöppningar och mått finns på begäran.
- Svetsat stålhus för hög styrka och liten storlek. Smidda legerade komponenter där det behövs.
- Individuellt testade med dubbla maximala lasten och med certifieringen permanent instämplat i huset.
- Varje produkt med ett unikt serienummer instämplat i huset tillsammans med provbelastningsdata. Bruksanvisning med testcertifikat medföljer varje lyfthandske.
- Underhålls- och reparationsseter finns.
- Tillverkad i en ISO 9001-certifierad fabrik.
- Alla storlekar försedda med **RFID**.
- Temperaturområde -40 °C till +100 °C.

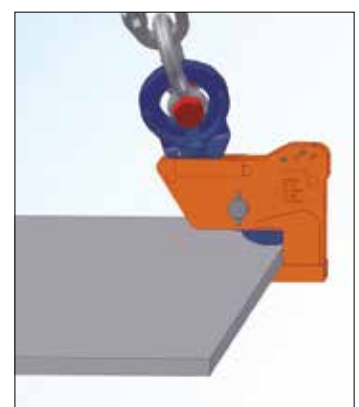
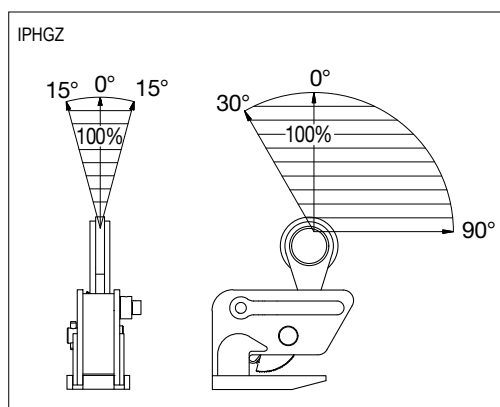
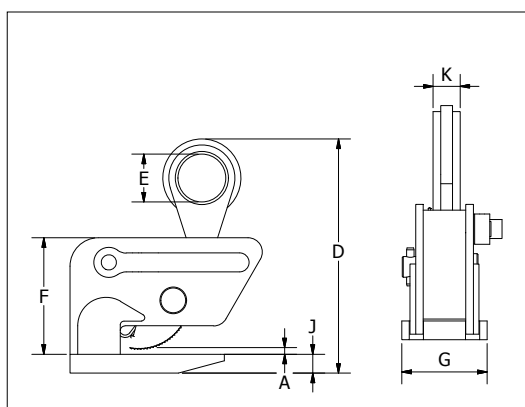
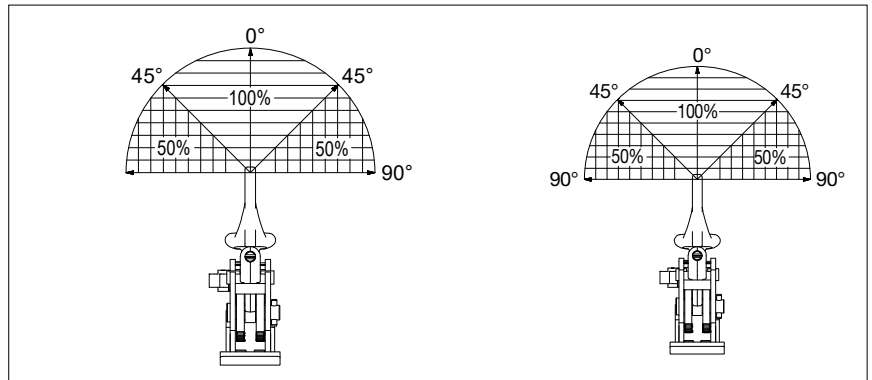


IPHGUZ | IPHGZ

Modell	Maxlast (t)*	Art.nr	Vikt (kg)	Mått (mm)								
				Käft A	B	C	D	E	F	G	J	K
1,5 IPHGUZ	1,5	2705455	9,0	0-25	110	232	287	70	139	90	20	16
3 IPHGUZ	3,0	2705456	19,9	0-40	119	253	348	75	175	120	25	20
4,5 IPHGUZ	4,5	2705457	30,0	0-40	119	301	370	80	175	155	30	44
Fast lyftögla												
0,75 IPHGZ	0,75	2705451	4,0	0-25	82	148	206	50	99	98	12	22
1,5 IPHGZ	1,5	2705452	7,3	0-25	110	200	250	50	118	90	20	28
3 IPHGZ	3,0	2705453	12,3	0-40	120	227	305	70	148	120	25	32
4,5 IPHGZ	4,5	2705454	25,0	0-40	120	284	381	70	181	155	30	40

* Konstruktionsfaktor baserad på SS-EN 13155 och ASME B30.20.

IPHGUZ



Balklyfthandskar



IPVUZ

IPVZ

För förflyttning och stapling av stålbalkar

- Finns för laster från 0,75 till 1,5 ton
 - Finns med käftöppningar från 0 till 20 mm.
 - Speciella käftöppningar och mått finns på begäran.
 - Svetsat stålhus för hög styrka och liten storlek. Smidda legerade komponenter där det behövs.
 - Individuellt testade och certifierade med dubbla maximala lasten.
 - Företagsnamnet (CrosbyIP), logotypen, maxlasten och käftöppningen permanent instämplade i huset.
 - Varje produkt med ett unikt serienummer instämplat i huset tillsammans med provbelastningsdata.
- Bruksanvisning med testcertifikat medföljer varje balklyfthandske.
- Minsta last 10 % av maxlast.
 - Underhålls- och reparationssetts finns.
 - För material med plåtythårdhet upp till 279 HV10 krävs endast 5 % av max last.
 - Tillverkad i en ISO 9001-certifierad fabrik.
 - Alla storlekar försedda med **RFID**.
 - Temperaturområde -40 °C till +100 °C.

Balklyfthandskarna IPVZ och IPVUZ används för vertikala lyft och förflyttningar av vinkeljärn och andra laster som bara har en liten greppyta för balklyfthandsken (modell IPVUZ har universell lyftögla). Dessa balklyfthandskar kan användas för vertikal och horisontell förflyttning och stapling av olika slags stomelement som H-balkar och vinklar m.m. beroende på vilket användningsområde som önskas.

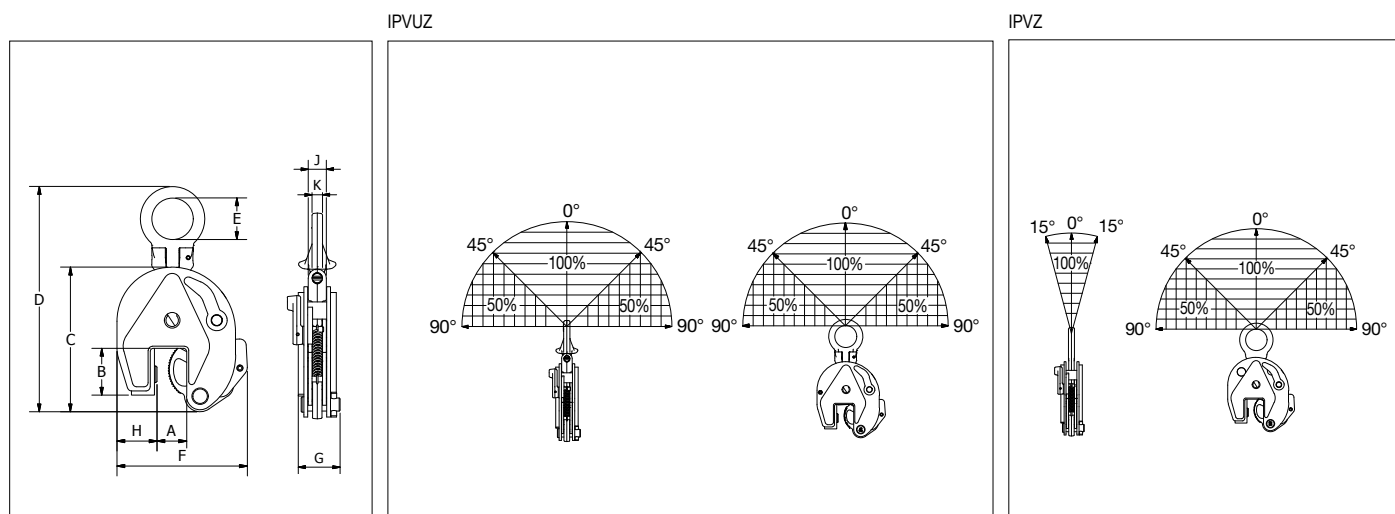


IPVUZ | IPVZ

Modell	Maxlast (t)*	Art.nr	Vikt (kg)	Mått (mm)								
				Käft A	B	C	D	E	F	G	H	K
0,75 IPVUZ	0,75	2705146	1,8	0-15	26	130	216	40	115	42	30	11
1,5 IPVUZ	1,5	2705147	6,9	0-20	55	200	378	70	200	61	64	16
Fast lyftögla												
0,75 IPVZ	0,75	2705096	2,1	0-15	26	130	203	40	115	42	30	11
1,5 IPVZ	1,5	2705097	5,9	0-20	55	200	339	70	180	61	64	16

IPVUZ har ledad lyftögla, IPVZ har fast lyftögla.

* Konstruktionsfaktor baserad på SS-EN 13155 och ASME B30.20.





IPBK10

Balklyfthandsken IPBK10 används för lyft, förflyttning och stapling av H-balkar. En ringcentrerad lyftögla gör att balkflänsen håller sig vertikal. Dessa balklyfthandskar kan användas för vertikal och horisontell förflyttning och stapling av olika slags stomelement som H-balkar och vinklar m.m. beroende på vilket användningsområde som önskas.

För förflyttning och stapling av stålbeak

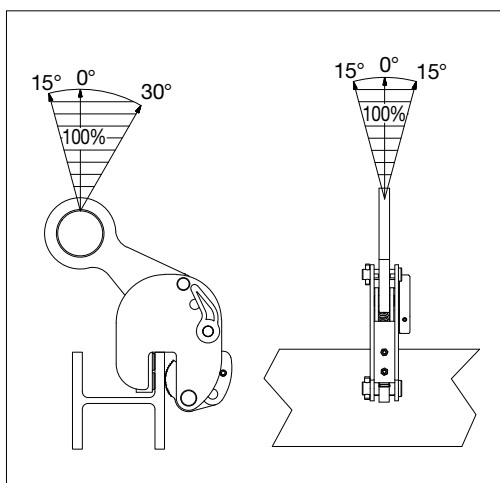
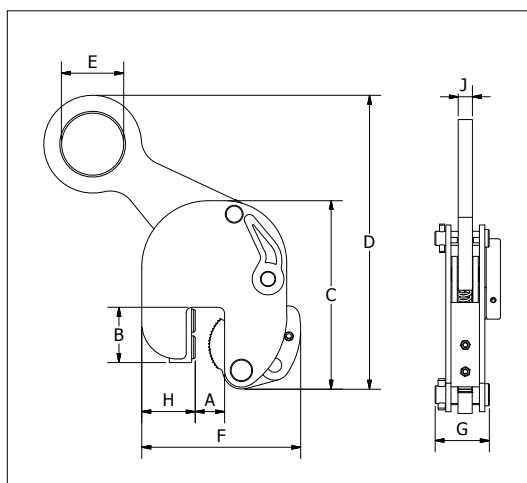
- Finns för laster från 0,5 till 4 ton
- Finns med käftöppningar från 5 till 28 mm.
- Speciella käftöppningar och mått finns på begäran.
- Svetsat stålhus för hög styrka och liten storlek. Smidda legerade komponenter där det behövs.
- Individuellt testade och certifierade med dubbla maximala lasten.
- Företagsnamnet (CrosbyIP), logotypen, maxlasten och käftöppningen permanent instämplade i huset.
- Varje produkt med ett unikt serienummer instämplat i huset tillsammans med provbelastningsdata. Bruksanvisning med testcertifikat medföljer varje balklyfthandske.
- Minsta last 10 % av maxlast.
- Underhålls- och reparationskit finns.
- För material med plåtythårdhet upp till 279 HV10 krävs endast 5 % av max last.
- Tillverkad i en ISO 9001-certifierad fabrik.
- Alla storlekar försedda med **RFID**.
- Temperaturområde -40 °C till +100 °C.



IPBK10

Modell	Maxlast (t)*	Art.nr	Vikt (kg)	Mått (mm)									
				Käft A	B	C	D	E	F	G	H	J	
0.5 IPBK10	0,5	2703931	2,4	5-15	43	134	216	45	120	48	45	10	
1 IPBK10	1,0	2703837	2,6	5-15	43	152	230	45	123	47	45	10	
2 IPBK10	2,0	2703838	7,3	5-25	62	223	341	70	198	61	70	16	
4 IPBK10	4,0	2703839	16,9	5-28	75	282	431	100	232	78	72	20	

* Konstruktionsfaktor baserad på SS-EN 13155 och ASME B30.20.



Balklyfthandskar



IPBSNZ

För lyft och förflyttning av stålbalkar

- Finns för laster från 1,5 till 4,5 ton
- Många olika käftöppningar, från 0 till 50 mm.
- Speciella käftöppningar och mått finns på begäran.
- Svetsat stålhus för hög styrka och liten storlek. Smidda legerade komponenter där det behövs.
- Individuellt testade och certifierade med dubbla maximala lasten.
- Företagsnamnet (CrosbyLP), logotypen, maxlasten och käftöppningen permanent instämplade i huset.
- Varje produkt med ett unikt serienummer instämplat i huset tillsammans med provbelastningsdata. Bruksanvisning med testcertifikat medföljer varje balklyfthandske.
- Underhålls- och reparationssetts finns.
- Tillverkad i en ISO 9001-certifierad fabrik.
- Alla storlekar försedda med **RFID**.
- Temperaturområde -40 °C till +100 °C.

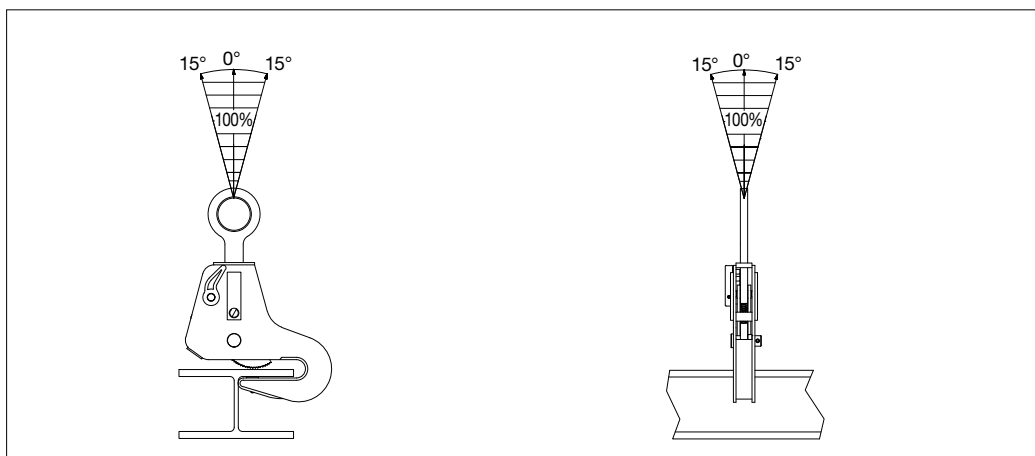
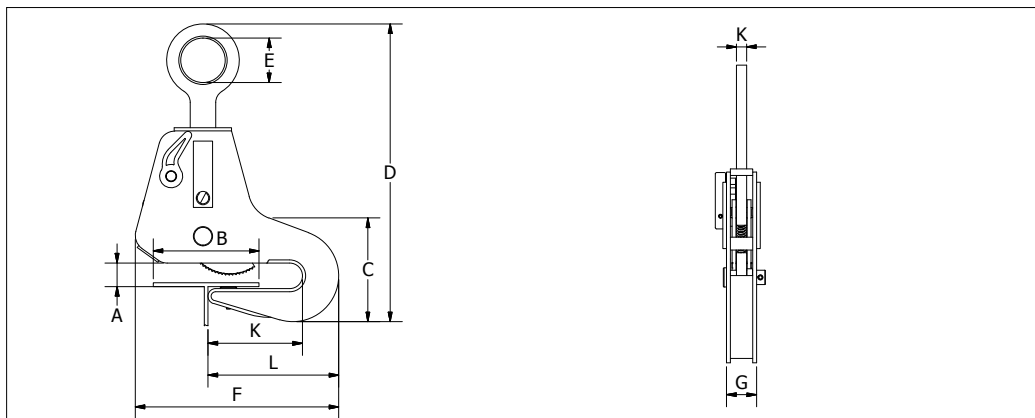
Balklyfthandsken IPBSNZ används för lyft, förflyttning och stapling. Sidoförskjutna lyftögla medger vågräta lyft av I-balkar. Även lämplig för lyft av montage och fartygssektioner. Dessa balklyfthandskar kan användas för vertikal och horisontell förflyttning och stapling av olika slags stomelement som t.ex. I-balkar beroende på vilket användningsområde som önskas.



IPBSNZ

Modell	Maxlast (t)*	Art.nr	Vikt (kg)	Mått (mm)										
				Käft A	B	C	D	E	F	G	H	J	K	L
1,5 IPBSNZ	1,5	2705925	14,0	0-32	100-270	304	480	70	319	47	16	165	148	240
3 IPBSNZ	3	2705926	22,0	0-40	100-330	352	494	75	408	56	20	207	182	260
4,5 IPBSNZ	4,5	2705927	30,5	0-50	100-360	420	630	75	457	56	20	250	188	293

* Konstruktionsfaktor baserad på SS-EN 13155 och ASME B30.20.





IPBHZ

För lyft och förflyttning av stålbalkar

- Finns för laster från 0,75 till 12 ton
- Många olika käftöppningar, från 0 till 40 mm.
- Speciella käftöppningar och mått finns på begäran.
- Svetsat stålhus för hög styrka och liten storlek. Smidda legerade komponenter där det behövs.
- Individuellt testade och certifierade med dubbla maximala lasten.
- Företagsnamnet (CrosbyIP), logotypen, maxlasten och käftöppningen permanent instämplade i huset.
- Varje produkt med ett unikt serienummer instämplat i huset tillsammans med provbelastningsdata. Bruksanvisning med testcertifikat medföljer varje balklyfthandske.
- Underhålls- och reparationsseter finns.
- Tillverkad i en ISO 9001-certifierad fabrik.
- Alla storlekar försedda med **RFID**.
- Temperaturområde -40 °C till +100 °C.

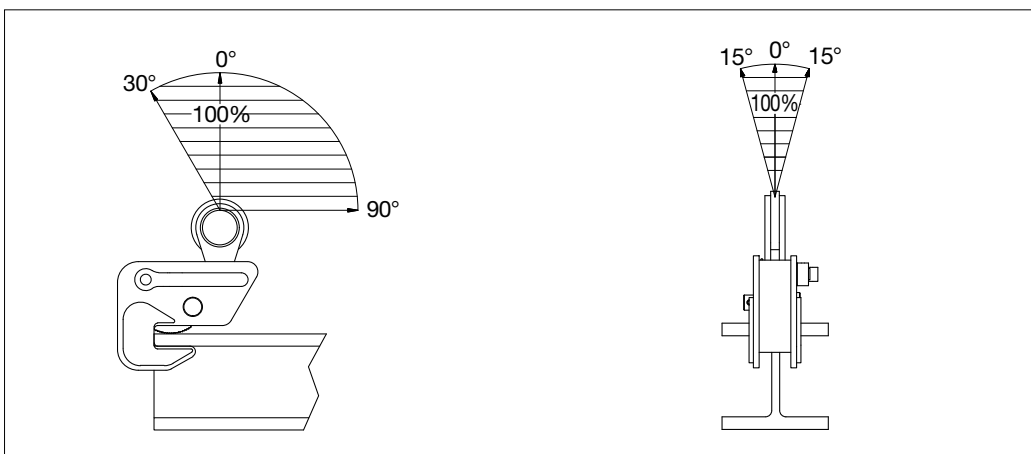
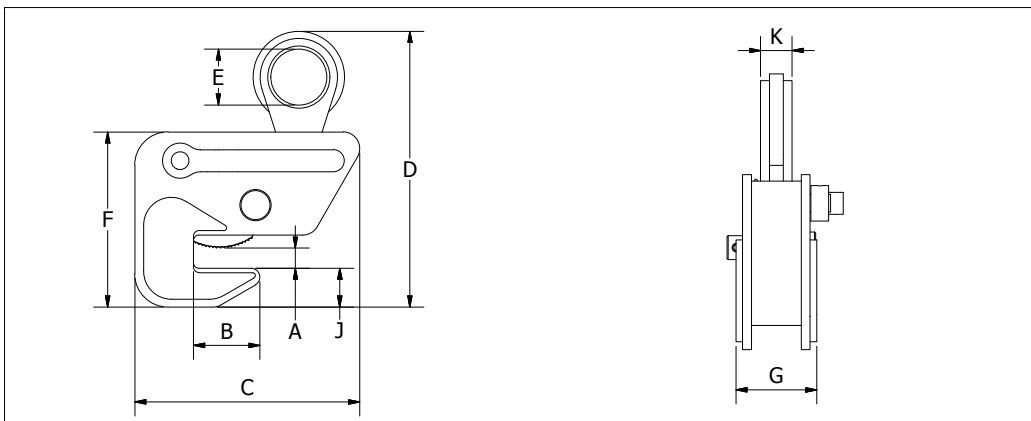
Balklyfthandsken IPBHZ används för horisontella lyft och förflyttningar av stålbalkar. Undersidan har skåror för att handsken ska kunna fästas i balkändarna eller i flänsen. Dessa balklyfthandskar kan användas för vertikal och horisontell förflyttning och stapling av olika slags stomelement som I-balkar, H-balkar och vinklar m.m. beroende på vilket användningsområde som önskas.



IPBHZ

Modell	Maxlast (t)*	Art.nr	Vikt (kg)	Mått (mm)								
				Käft A	B	C	D	E	F	G	J	L
0,75 IPBHZ	0,75	2705461	3,0	0-25	40	148	220	50	130	69	33	22
1,5 IPBHZ	1,5	2705462	6,0	0-25	60	203	255	50	158	73	35	28
3 IPBHZ	3	2705463	10,5	0-40	80	227	325	70	188	112	38	32
4,5 IPBHZ	4,5	2705464	25,0	0-40	112	284	413	70	251	116	80	40
12 IPBHZ	12	2705467	42,3	0-40	125	466	490	90	317	90	90	47

* Konstruktionsfaktor baserad på SS-EN 13155 och ASME B30.20.



Balklyfthandskar



IPTK

Balklyfthandskarna IPTK är även användbara som temporär lyftblocksögla för en balk.



IPTKW

Balklyfthandskarna IPTKW är även användbara som temporär lyftblocksögla för en balk.

För förflyttning av stålbalkar och förankring av lyftblocksögla

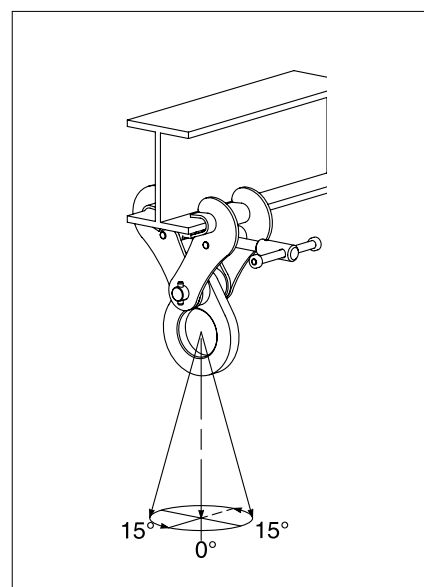
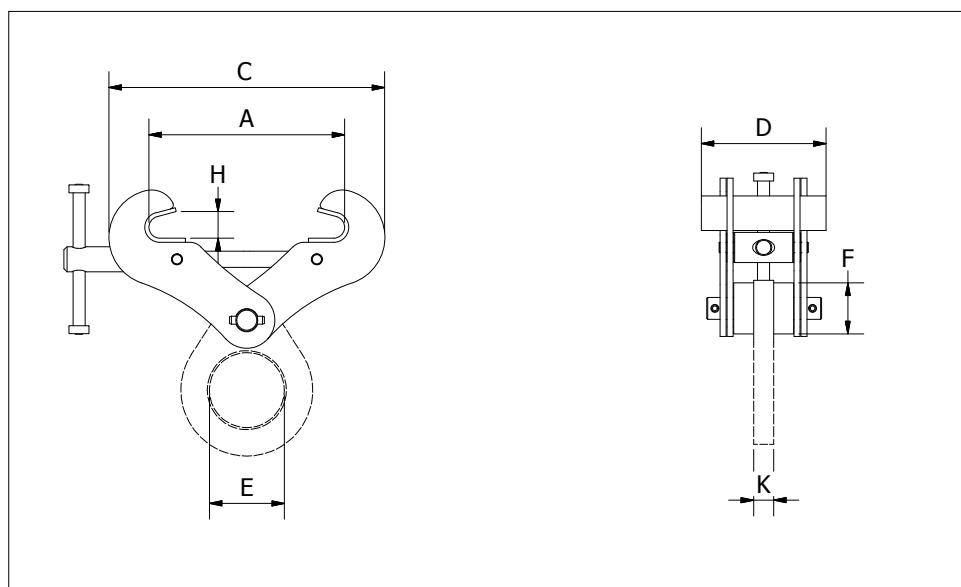
- Finns för laster från 2 till 25 ton
- Många olika käftöppningar, från 75 till 1 020 mm.
- Speciella käftöppningar och mått finns på begäran.
- Svetsat stålhus för hög styrka och liten storlek. Smidda legerade komponenter där det behövs.
- Individuellt testade och certifierade med dubbla maximala lasten.
- Företagsnamnet (CrosbyIP), logotypen, maxlasten och käftöppningen permanent instämplade i huset.
- Varje produkt med ett unikt serienummer instämplat i huset tillsammans med provbelastningsdata. Bruksanvisning med testcertifikat medföljer varje balklyfthandske.
- Underhålls- och reparationskit finns.
- Tillverkad i en ISO 9001-certifierad fabrik.
- Alla storlekar försedda med **RFID**.
- Temperaturområde -40 °C till +100 °C.



IPTK | IPTKW

Modell	Maxlast (t)*	Art.nr	Vikt (kg)	Mått (mm)							
				Käft A	C	D	E	F	H	J	K
2 IPTK	2	2700996	6,0	75-190	A + 80	125	75	-	25	-	20
3 IPTK	3	2700997	6,5	75-190	A + 80	125	75	-	25	-	20
4 IPTK	4	2700998	8,5	150-280	A + 100	125	75	-	35	-	20
5 IPTK	5	2700994	11,0	120-350	A + 195	125	75	-	40	-	20
25 IPTK	25	2702999	225	450-1 020	A + 220	500	125	-	76	-	45
Utan lyftögla											
2 IPTKW	2	2700966	4,0	75-190	A + 80	125	-	28	25	-	-
3 IPTKW	3	2700967	4,5	75-190	A + 80	125	-	28	25	-	-
4 IPTKW	4	2700968	6,3	150-280	A + 100	125	-	33	35	-	-
5 IPTKW	5	2700969	8,8	120-350	A + 195	125	-	33	40	-	-

IPTK har lyftögla, IPTKW saknar lyftögla. * Konstruktionsfaktor baserad på SS-EN 13155 och ASME B30.20.





IPTKU

Balklyfthandskarna IPTKU har en extra ledad lyftögla som ökar lastvinklarna samt som tillval en ny dubbel låsmekanism.



För förflyttning av stålbalkar och förankring av lyftblocksögla

- Finns för laster från 2 till 10 ton
- Många olika käftöppningar, från 75 till 460 mm.
- Speciella käftöppningar och mått finns på begäran.
- Svetsat stålhus för hög styrka och liten storlek. Smidda legerade komponenter där det behövs.
- Individuellt testade och certifierade med dubbla maximala lasten.
- Företagsnamnet (CrosbyIP), logotypen, maxlasten och käftöppningen permanent instämplade i huset.
- Varje produkt med ett unikt serienummer instämplat i huset tillsammans med provbelastningsdata. Bruksanvisning med testcertifikat medföljer varje balklyfthandske.
- Underhålls- och reparationssetts finns.
- Tillverkad i en ISO 9001-certifierad fabrik.
- Alla storlekar försedda med **RFID**.
- Minsta last 10 % av maxlast.
- För material med påtythårdhet upp till 279 HV10 krävs endast 5 % av max last.
- Temperaturområde -40 °C till +100 °C.

IPTKUM

Denna förankringshandske passar som förankringsanordning för en person med ett personligt fallskyddssystem (torrförzinkt med dubbel låsning).



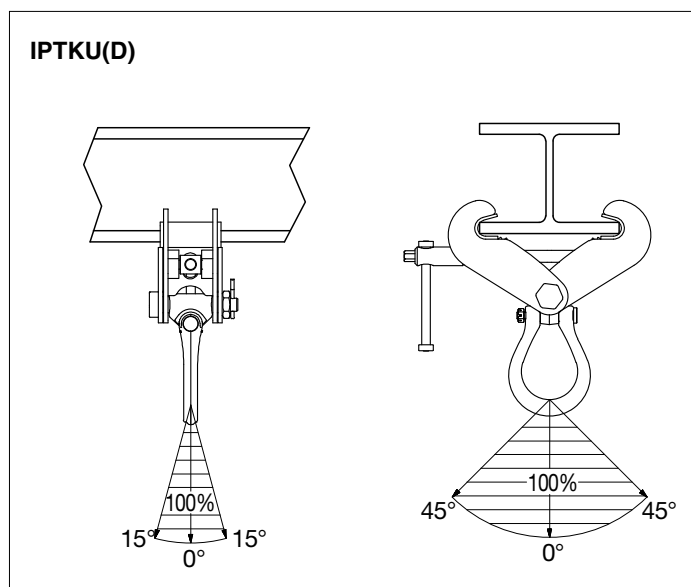
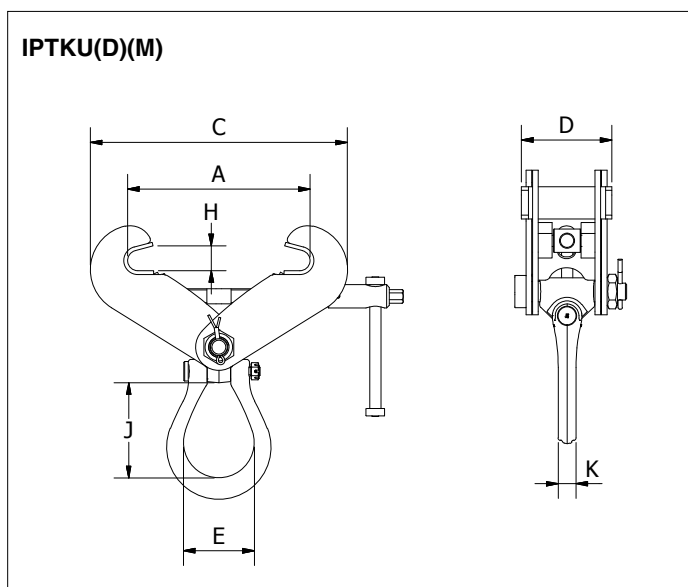
IPTKU | IPTKUD | IPTKUM

Modell	Maxlast (t)*	Art.nr	Vikt (kg)	Mått (mm)							
				Käft A	C	D	E	F	H	J	K
Med extra ledad lyftögla											
2 IPTKU	2	2707996	5,7	75-190	A + 100	121	76	22	19	99	19
3 IPTKU	3	2707997	6,4	75-190	A + 100	121	89	22	22	122	22
4 IPTKU	4	2707998	12,1	120-280	A + 150	140	89	40	22	122	22
5 IPTKU	5	2707994	14,5	120-350	A + 175	140	89	40	22	122	22
10 IPTKU	10	2707970	41,0	200-460	A + 300	200	105	60	26	152	26
Lämplig som förankringsanordning för personlig fallskyddsutrustning – standard enligt SS-EN 795											
1 IPTKUM	1 person	2709991	6	75-190	A + 100	165	76	-	22	99	19
Med dubbel låsmekanism											
2 IPTKUD	2	2709996	6,0	75-190	A + 100	165	76	22	19	99	19
3 IPTKUD	3	2709993	6,6	75-190	A + 100	165	89	22	22	122	22
4 IPTKUD	4	2709995	12,3	120-280	A + 150	185	89	40	22	122	22
5 IPTKUD	5	2709994	15,3	120-350	A + 175	185	89	40	22	122	22
10 IPTKUD	10	2709970	43,0	200-460	A + 300	215	105	60	26	152	26

IPTKU har ledad lyftögla, IPTKUD har dubbel låsmekanism.

* Konstruktionsfaktor baserad på SS-EN 13155 och ASME B30.20.

IPTKUM: Lämplig som förankringsanordning för personlig fallskyddsutrustning.



Balklyfthandskar



För kontrollerad vändning och förflyttning av stålbalkar

- Finns för laster på 1,5 och 2,5 ton.
- Många olika käftöppningar, från 6 till 20 mm.
- Svetsat stålhus för hög styrka och liten storlek. Smidda legerade komponenter där det behövs.
- Individuellt testade och certifierade med dubbla maximala lasten.
- Företagsnamnet (CrosbyIP), logotypen, maxlasten och käftöppningen permanent instämplade i huset.
- Varje produkt med ett unikt serienummer instämplat i huset tillsammans med provbelastningsdata. Bruksanvisning med testcertifikat medföljer varje lyfthandske.
- Underhålls- och reparationssetts finns.
- Tillverkad i en ISO 9001-certifierad fabrik.
- Alla storlekar försedda med **RFID**.
- Temperaturområde -40 °C till +100 °C.

IPSTARTEC11

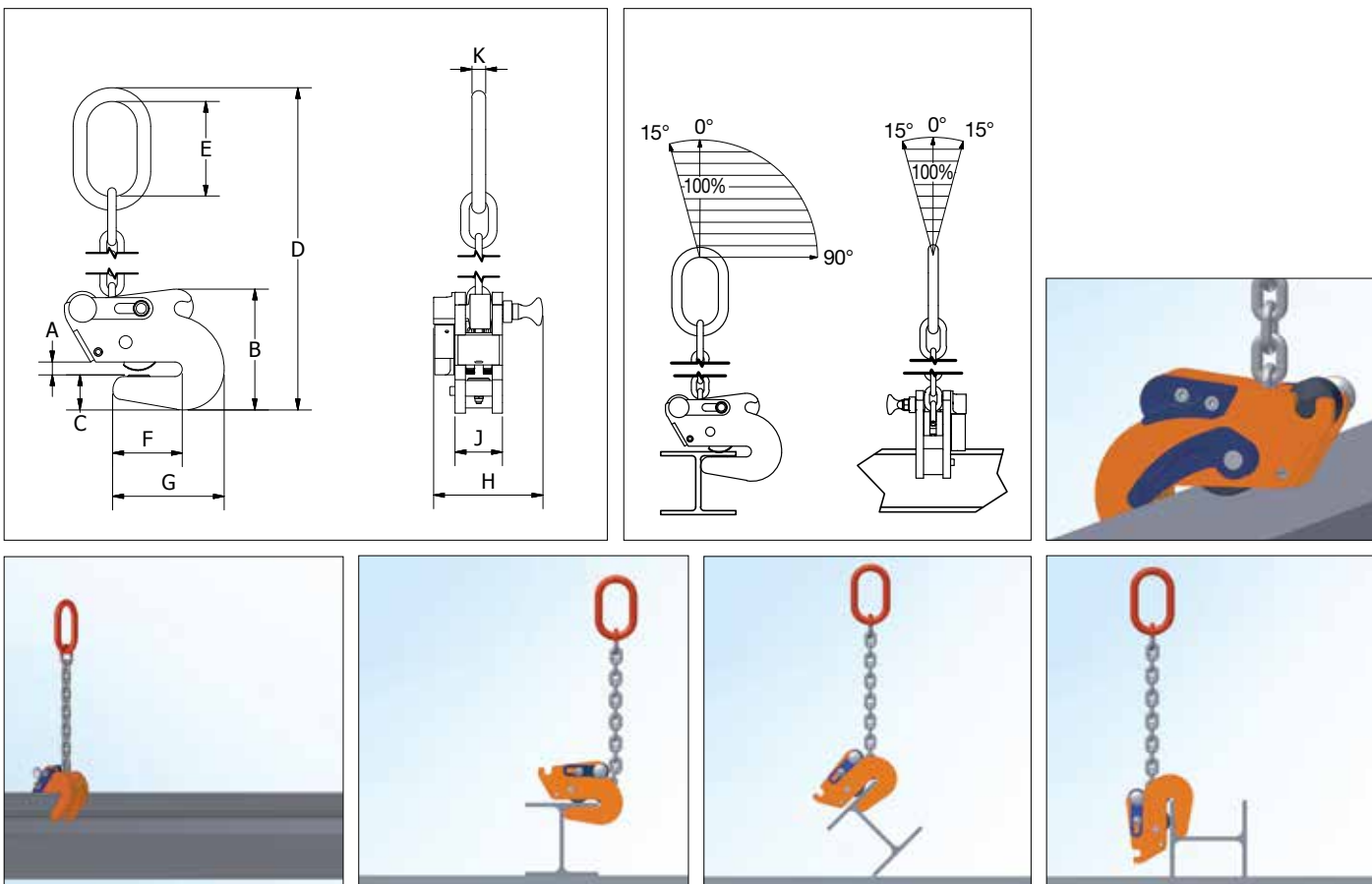
Balklyfthandsken IPSTARTEC11 är speciellt utvecklad för lyft med huset i vertikalt läge, kontrollerad vändning, förflyttning och stapling av H-profiler och I-profiler av stål. Genom att placera kedjejejen i rätt läge kan man enkelt växla från lyft till vändning och tillbaka igen, vilket ändrar tyngdpunkten.



IPSTARTEC11

Modell	Maxlast (t)*	Art.nr	Vikt (kg)	Mått (mm)										
				Käft A	B	C	D	E	F	G	H	J	K	
1.5 IPSTARTEC11	1,5	2701812	6,6	6-12	140	39	575	110	81	129	54	126	16	
2.5 IPSTARTEC11	2,5	2701822	14,5	6-20	210	55	725	135	115	182	74	140	18	

* Konstruktionsfaktor baserad på SS-EN 13155 och ASME B30.20.



Skeppsbyggnadslyfthandskar: Bulbprofiler

För användning som temporär lyftblocksögla i utrymmen som har förstärkts med HP-profiler (bulb) som t.ex. maskinrum och fartygssktioner.



IPBTO10

Skeppsbyggnadslyfthandsken IPBTO10 används som temporär lyftblocksögla i utrymmen som har förstärkts med HP-profiler (bulb) som t.ex. maskinrum och fartygssktioner. Handsken har en gängad axel för enkel fastsättning. Då handsken utsätts för belastning låses den automatiskt fast.

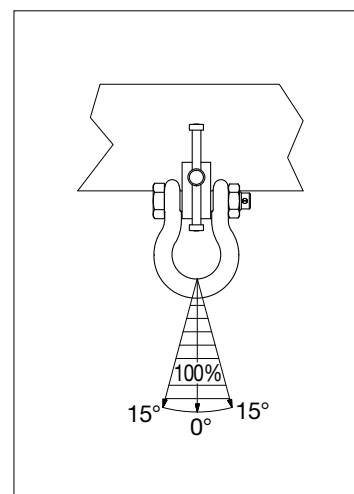
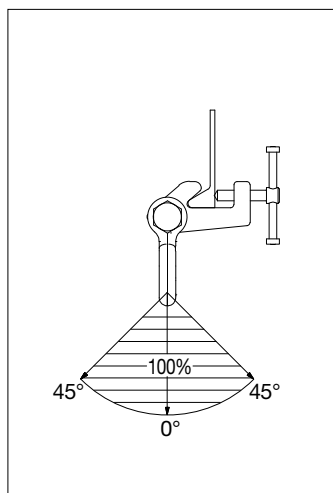
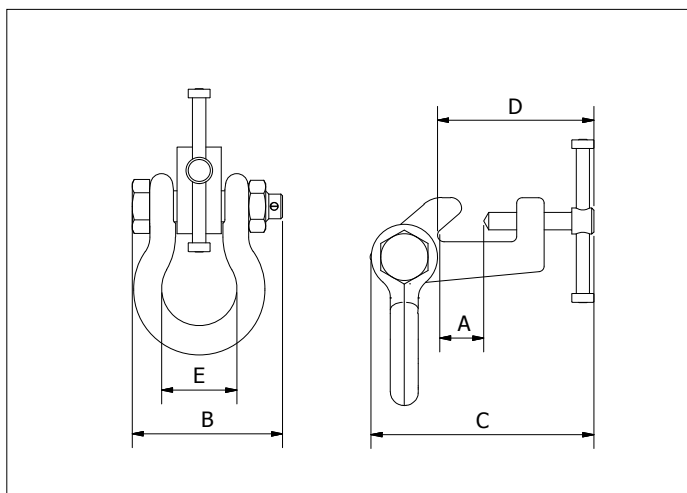
- Finns för laster från 1,5 till 6 ton
- Många olika käftöppningar, från HP 160 mm till HP 430 mm.
- Speciella käftöppningar och mått finns på begäran.
- Svetsat stålhus för hög styrka och liten storlek. Smidda legerade komponenter där det behövs.
- Individuellt testade och certifierade med dubbla maximala lasten.
- Företagsnamnet (CrosbyIP), logotypen, maxlasten och käftöppningen permanent instämplade i huset.
- Varje produkt med ett unikt serienummer instämplat i huset tillsammans med provbelastningsdata. Bruksanvisning med testcertifikat medföljer varje skeppsbyggnadslyfthandske.
- Underhålls- och reparationssatser finns.
- Tillverkad i en ISO 9001-certifierad fabrik.
- Alla storlekar försedda med **RFID**.
- Temperaturområde -40 °C till +100 °C.



IPBTO10

Modell	Maxlast (t)*	Art.nr	Vikt (kg)	Mått (mm)					
				Profil A †	B	C	D	E	F
1.5 IPBTO10	1,5	2700980	4,3	HP 160-240	137	188-209	129-150	68	81
3 IPBTO10	3,0	2700986	6,0	HP 240-320	137	188-217	145-174	68	78
6 IPBTO10	6,0	2700991	13,0	HP 300-430	185	255-297	195-236	82	102

* Konstruktionsfaktor baserad på SS-EN 13155 och ASME B30.20. † Profil A är Holland Bulb (HP) typ och storlek.



Skeppsbyggnadslyfthandskar: bulbprofiler



IPBUUZ

Skeppsbyggnadslyfthandskarna IPBUUZ används för lyft, förflyttning och placering av bulbprofiler vinkelrätt på fartygsskrov. Dessa handskar har en låsmekanism för både öppet och stängt läge, vilket garanterar hundra procent tillförlitlighet. De får endast användas för bulbprofiler (inte för plåtar).

För lyft, förflyttning och placering av bulbprofiler vinkelrätt på fartygsskrov

- Finns för laster från 0,75 till 3,75 ton
- Finns med käftöppning från HP 120 mm till HP 430 mm.
- Svetsat stålhus för hög styrka och liten storlek. Smidda legerade komponenter där det behövs.
- Individuellt testade och certifierade med dubbla maximala lasten.
- Företagsnamnet (CrosbyIP), logotypen, maxlasten och käftöppningen permanent instämplade i huset.
- Varje produkt med ett unikt serienummer instämplat i huset tillsammans med provbelastningsdata. Bruksanvisning med testcertifikat medföljer varje lyfthandske.
- Speciella käftöppningar och mått finns på begäran.
- Underhålls- och reparationssetts finns.
- Tillverkad i en ISO 9001-certifierad fabrik.
- Alla storlekar försedda med **RFID**.
- Temperaturområde -40 °C till +100 °C.
- Minsta last 10 % av maxlast.



IPBUUZ | IPBUZ

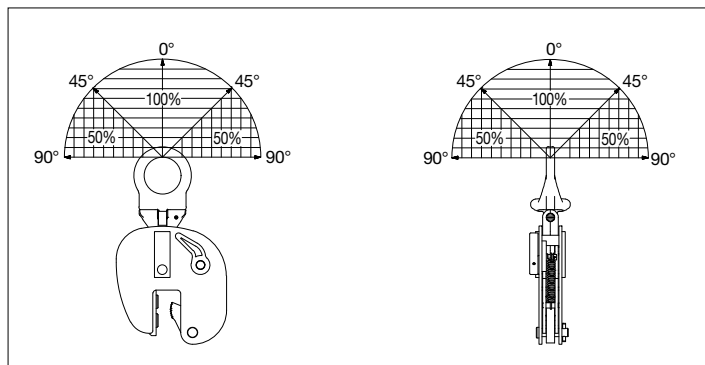
Modell	Maxlast (t)*	Art.nr	Vikt (kg)	Mått (mm)								
				Profil A **	B	C	D	E	F	G	H	K
0,75 IPBUUZ	0,75	2705601	8,5	HP 120–200	85	226	390	70	210	61	70	16
Med fast lyftögla												
0,75 IPBUZ	0,75	2705600	7,0	HP 120–200	85	226	390	70	210	61	70	16
1,5 IPBUZ	1,5	2705701	15,0	HP 220–430	196	397	568	70	256	69	48	16
3,75 IPBUZ	3,75	2705702	29,2	HP 220–430	238	438	565	80	355	64	100	20

Modell IPBUUZ har ledad lyftögla.

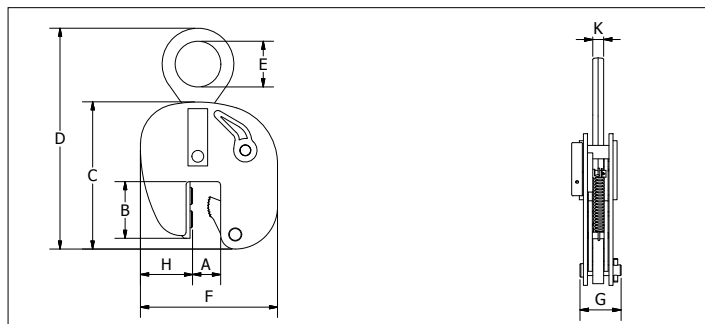
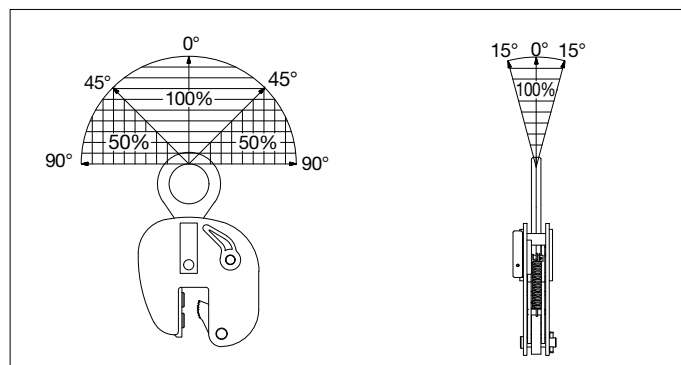
* Konstruktionsfaktor baserad på SS-EN 13155 och ASME B30.20. ** Profil A är Holland Bulb (HP) typ och storlek.

Modell IPBUZ har fast lyftögla.

IPBUUZ



IPBUZ



Skeppsbyggnadslyfthandskar: fartygssektioner



IPSBUUZ

Skeppsbyggnadslyfthandskarna IPSBU används för lyft, förflyttning och placering av kompletta fartygssektioner. Dessa lyfthandskar har en låsmekanism för både öppet och stängt läge, vilket garanterar hundra procent tillförlitlighet. De får endast användas för bulbprofiler (inte för plåtar).

För lyft, förflyttning och placering av kompletta fartygssektioner

- Finns för laster från 4,5 till 22,50 ton
- Många olika käftöppningar, från HP 100 mm till HP 430 mm.
- Svetsat stålhus för hög styrka och liten storlek. Smidda legerade komponenter där det behövs.
- Individuellt testade och certifierade med dubbla maximala lasten.
- Företagsnamnet (CrosbyIP), logotypen, maxlasten och käftöppningen permanent instämplat i huset.
- Varje produkt med ett unikt serienummer instämplat i huset tillsammans med provbelastningsdata. Bruksanvisning med testcertifikat medföljer varje skeppsbyggnadslyfthandske.
- Speciella käftöppningar och mått finns på begäran.
- Underhålls- och reparationssetts finns.
- Tillverkad i en ISO 9001-certifierad fabrik.
- Alla storlekar försedda med **RFID**.
- Temperaturområde -40 °C till +100 °C.
- Minsta last 10 % av maxlast.



IPSBUUZ | IPSBUSUZ | IPSBUZ | IPSBUSZ

Modell	Maxlast (t)*	Art.nr	Vikt (kg)	Mått (mm)									
				Profil A *	B	C	D	E	F	G	H	J	K
4.5 IPSBUUZ	4,5	2705771	15,5	HP 100-160	107	252	450	75	206	96	82	36	20
9 IPSBUUZ	9	2705773	43,0	HP 100-160	105	274	491	80	248	123	104	44	20
4.5 IPSBUSUZ	4,5	2705772	38,0	HP 180-430	227	428	635	75	377	95	128	-	20
9 IPSBUSUZ	9	2705774	69,0	HP 180-430	227	478	718	80	425	118	155	44	25
Med fast lyftögla													
4,5 IPSBUZ	4,5	2705721	13,5	HP 100-160	107	252	382	75	206	96	82	-	20
9 IPSBUZ	9	2705723	23,0	HP 100-160	105	274	461	80	248	123	104	-	30
4.5 IPSBUSZ	4,5	2705722	35,8	HP 180-430	227	428	592	75	377	95	128	-	20
9 IPSBUSZ	9	2705724	68,0	HP 180-430	227	478	663	80	425	118	155	45	25
15 IPSBUSZ	15	2705728	64,0	HP 180-430	226	485	690	88	401	100	135	49	25
22.5 IPSBUSZ	22,5	2705730	100	HP 180-430	224	543	740	90	470	116	185	-	30

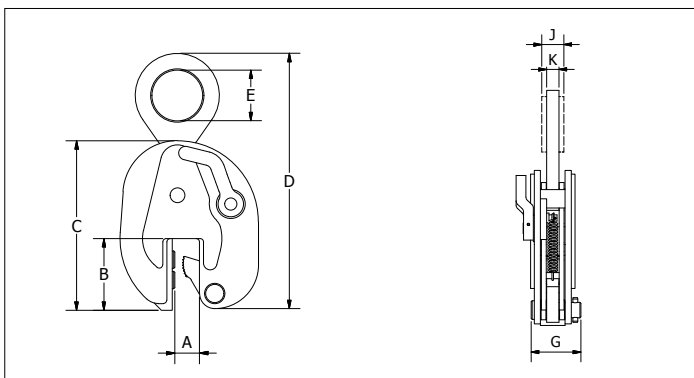
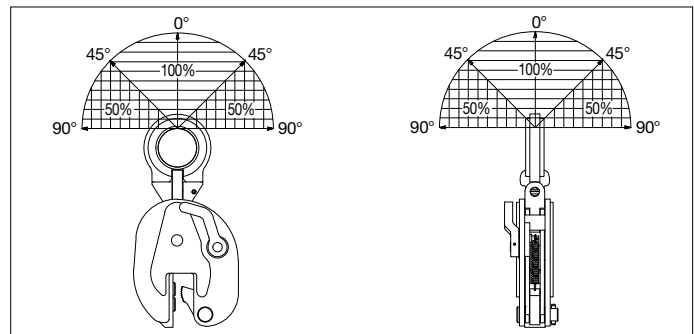
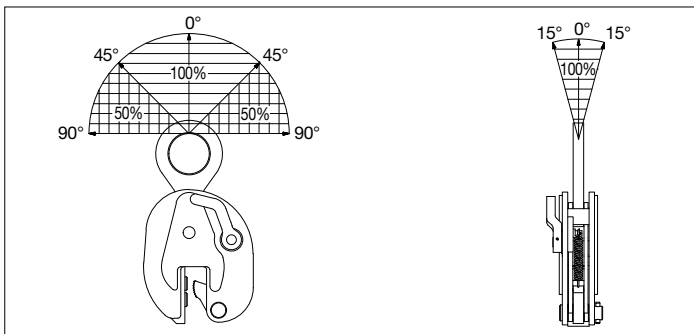
Modell IPSBUUZ och IPSBUSUZ har ledad lyftögla.

* Konstruktionsfaktor baserad på SS-EN 13155 och ASME B30.20. * Profil A är Holland Bulb (HP) typ och storlek.

Modell IPSBUZ och IPSBUSZ har fast lyftögla.

IPSBUZ

IPSBUUZ



Fatlyfthandskar



IPVK

IPVK fatlyfthandske är avsedd för vertikala lyft och förflyttningar. Handsken låser automatiskt fast i fatet och kan användas ensam eller i par.

Konstruerade för att lyfta och förflytta 215–225 liters fat med stållock

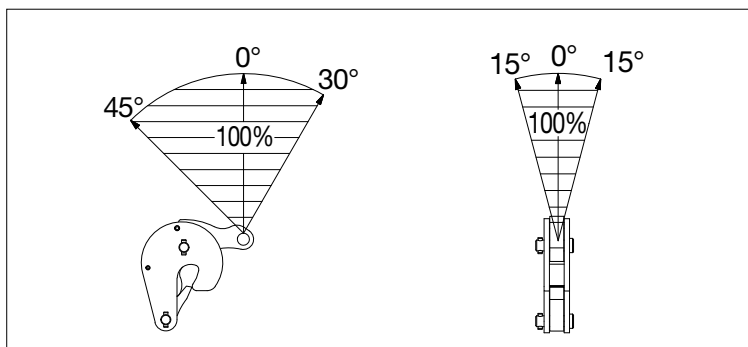
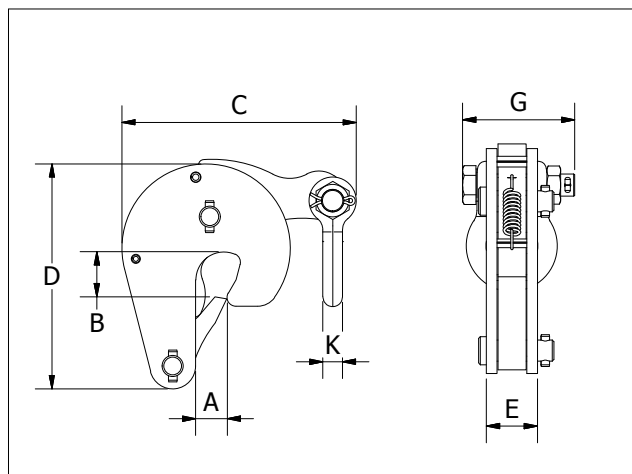
- Finns för laster på 0,5 ton.
- Käftöppning IPVK 17 mm.
- IPVK fathandske är konstruerad för att lyfta och förflytta 215–225 liters fat med stållock (ISO 15750-2).
- Svetsat stålhus för hög styrka och liten storlek. Smidda legerade komponenter där det behövs.
- Individuellt testade och certifierade med dubbla maximala lasten.
- Företagsnamnet (CrosbyIP), logotypen, maxlasten och käftöppningen permanent instämplade i huset.
- Varje produkt med ett unikt serienummer instämplat i huset tillsammans med provbelastningsdata. Bruksanvisning med testcertifikat medföljer varje fatlyfthandske.
- Underhålls- och reparationsssatser finns.
- Tillverkad i en ISO 9001-certifierad fabrik.
- Alla storlekar försedda med **RFID**.
- Temperaturområde -40 °C till +100 °C.



IPVK

Modell	Maxlast (t)*	Art.nr	Vikt (kg)	Mått (mm)						
				Käft A	B	C	D	E	G	K
5 IPVK	0,5	2700116	1,6	0–17	26	135	132	29	51	11

* Konstruktionsfaktor baserad på SS-EN 13155 och ASME B30.20.





Konstruerade för att lyfta och förflytta 215–225 liters fat med stållock

- Finns för laster på 0,5 ton.
- Finns med käftöppningar från 0 till 25 mm.
- IPDV fathandske är konstruerad för att lyfta och förflytta 215–225 liters fat med stållock (ISO 15750-2).
- Svetsat stålhus för hög styrka och liten storlek. Smidda legerade komponenter där det behövs.
- Individuellt testade och certifierade med dubbla maximala lasten.
- Företagsnamnet (CrosbyIP), logotypen, maxlasten och käftöppningen permanent instämplade i huset.
- Varje produkt med ett unikt serienummer instämplat i huset tillsammans med provbelastningsdata. Bruksanvisning med testcertifikat medföljer varje fatlyfthandske.
- Underhålls- och reparationskit finns.
- Tillverkad i en ISO 9001-certifierad fabrik.
- Alla storlekar försedda med **RFID**.
- Temperaturområde -40 °C till +100 °C.

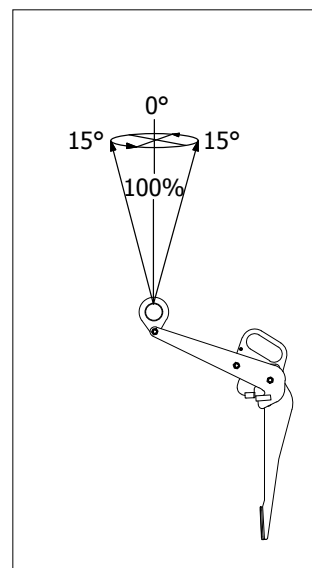
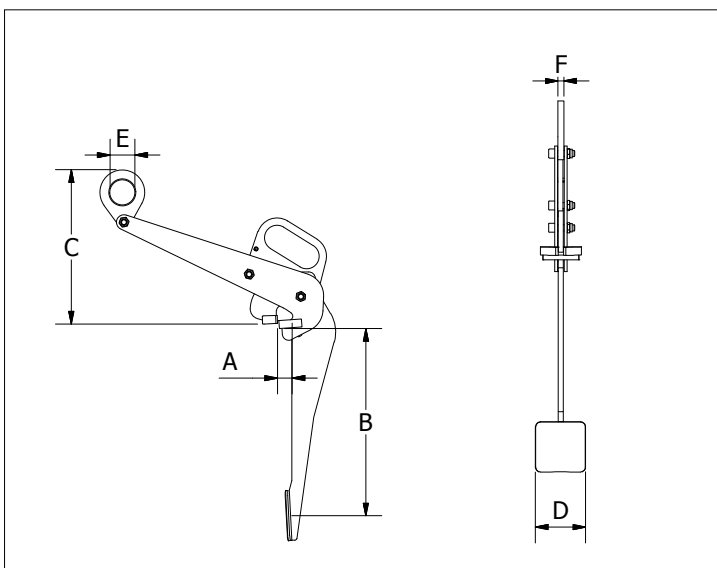
IPDV fatlyfthandske är avsedd för vertikala lyft och förflyttningar. Fatet hålls upprätt under lyft och förflyttning med en lyfthandske.



IPDV

Modell	Maxlast (t)*	Art.nr	Vikt (kg)	Mått (mm)					
				Käft A	B	C	D	E	F
0,5 IPDV	0,5	2700118	7,1	0–25	375	290	100	50	12

* Konstruktionsfaktor baserad på SS-EN 13155 och ASME B30.20.



CROSBY® IP Övriga lyfthandskar



IPSC10

Lyfthandske med skruv IPSC10 är avsedd för att placera, dra och vända plåtar eller montage.

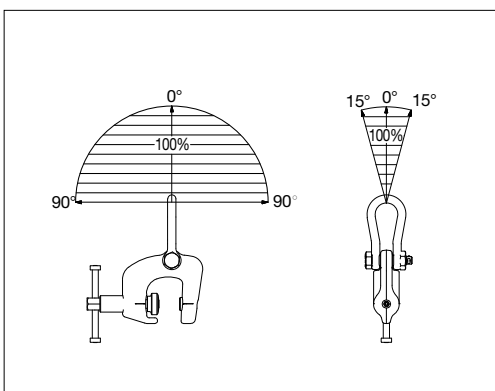
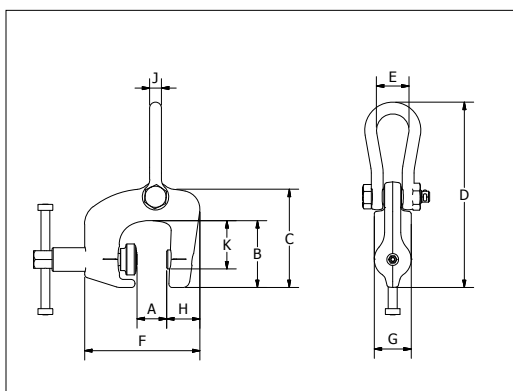
Lämplig för placering och vändning av stålplåtar och sektioner. Får inte användas som lyfthandske.

- Finns för laster på 1,5 och 3 ton.
- Finns med käftöppningar från 0 till 60 mm.
- Lämplig för stål med ythårdhet upp till 300 HV10.
- Smitt stålhus för hög styrka och liten storlek. Smidda legerade komponenter där det behövs.
- Individuellt testade och certifierade med dubbla maximala lasten.
- Företagsnamnet (CrosbyIP), logotypen, maxlasten och käftöppningen permanent instämplade i huset.
- Varje produkt med ett unikt serienummer instämplat i huset tillsammans med provbelastningsdata.
- Bruksanvisning med testcertifikat medföljer varje lyfthandske.
- Underhålls- och reparationssatser finns.
- Tillverkad i en ISO 9001-certifierad fabrik.
- Alla storlekar försedda med **RFID**.
- Temperaturområde -40 °C till +100 °C.



IPSC10

Modell	Maxlast (t)*	Art.nr	Vikt (kg)	Mått (mm)									
				Käft A	B	C	D	E	F	G	H	J	K
1.5 IPSC10	1,5	2703857	4,6	0-40	91	143	251	44	156	50	45	16	65
3 IPSC10	3,0	2703858	8,4	0-60	109	175	310	51	200	62	55	19	83



CROSBY® IP Övriga lyfthandskar

För lyft och förflyttning av betongrörsektioner och brunnsrör



IPCC

IPCC är lämplig för vertikala lyft och förflyttningar av betongrörsektioner och brunnsrör. Handsken är mycket enkel att fästa och ta bort tack vare inbyggt bärhandtag. Den används normalt tillsammans med kätting (medföljer inte). Lyfthandskarna måste användas i par eller flera.

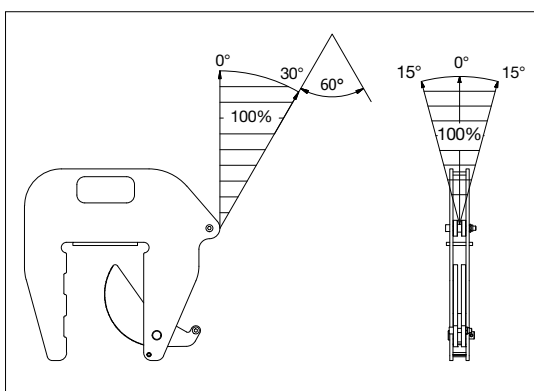
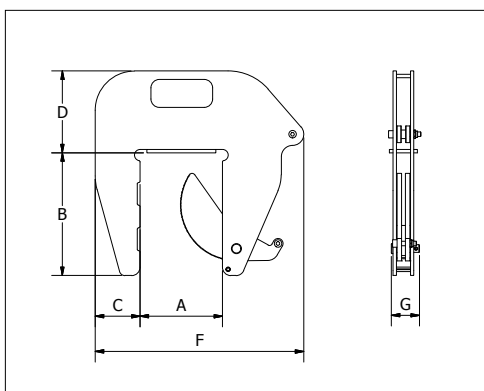
- Finns för laster på 1 ton.
- Finns med käftöppningar från 40 till 140 mm.
- Svetsat stålhus för hög styrka och liten storlek. Smidda legerade komponenter där det behövs.
- Individuellt testade och certifierade med dubbla maximala lasten.
- Företagsnamnet (CrosbyIP), logotypen, maxlasten och käftöppningen permanent instämplade i huset.
- Varje produkt med ett unikt serienummer instämplat i huset tillsammans med provbelastningsdata. Bruksanvisning med testcertifikat medföljer varje lyfthandske.
- Underhålls- och reparationssatser finns.
- Tillverkad i en ISO 9001-certifierad fabrik.
- Alla storlekar försedda med **RFID**.
- Temperaturområde -40 °C till +100 °C.



IPCC

Modell	Art.nr	Maxlast per par (t)*	Vikt (kg)	Mått (mm)									
				Käft A	B	C	D	E	F	G	H	J	K
1 IPCC	2700037	1,0	9,2	40-140	225	80	146	-	372	37	-	-	-

* Konstruktionsfaktor baserad på SS-EN 13155 och ASME B30.20.



CROSBY® IP Övriga lyfthandskar



IP5000

För enkel koppling av valfri Crosby® IP-handske i krankrok

- Finns i tre storlekar för IP10 och IPU10 med laster från 0,5 till 12 ton.
- Enheten består av en svetsad, legerad kedja i klass 8 och A-1337 Lok-A-Loy för förankring i lyfthandskens lyftögla.
- Individuellt testad och certifierad med 2,5 gånger maximala lasten för klass 8.
- Företagsnamn eller logotyp och spårbarhetsnummer permanent instämplade i länken.
- Låssystemet förenklar monteringen – inga specialverktyg behövs.
- Ytbehandling röd färg.
- Tillverkad i en ISO 9001-certifierad fabrik.

IP5000 förhandslänga är avsedd att användas som en förankringslänk mellan lyfthandsken och krankroken.

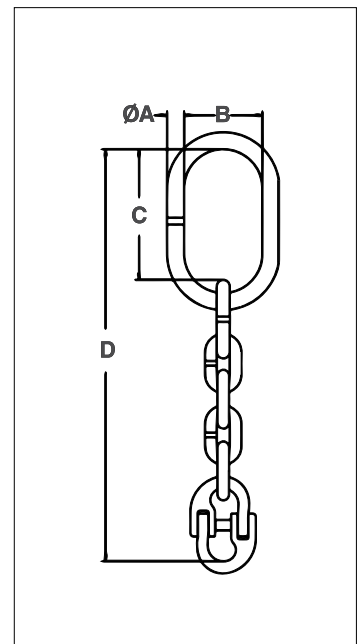


IP5000

Ram Storlek	Kedjestorlek		Crosby® IP(U)10 lyfthandsstorlekar (t)*	Crosby® IP(U)10H lyfthandsstorlekar (t)*	Art.nr**	Vikt (kg)	Mått (mm)			
	(tum)	(mm)					A	B	C	D
1	5/16	8	0,5–1	0,5	2701695	0,95	13	60	100	315
2	1/2	13	2–4,5	1–3	2701704	3,4	22	90	144	484
3	7/8	22	6–12	4,5–6	2701713	14,7	36	140	234	820

*Enhetens maxlast baseras på den valda lyfthandskens maxlast. **Brottlasten är 5 gånger maxlasten.

Obs! Får inte användas som kedjeslinga.



Crosby CLAMP-CO[®]

CLAMPS

**Vi sätter
standarderna
för lyft**

- Lyfthandske för Rör
- Lyfthandske för Balk
- Lyfthandske för Barriär
och Kantsten
- Granit- och
Kantstensgripare



Crosby®

Crosby CLAMP-CO®

Den nya Crosby Clamp-Co® justerbara rörgriparen är ett unikt sätt att hantera cylindriska föremål. Den nya griparen med fodrade handskar är ett smidigt sätt att hantera alla slags rör eller massiva stänger med diameter mellan 90 och 914 mm, speciellt om materialytan inte får skadas.

- Kapacitet: 544 kg till 9 072 kg.
- Varje storlek klarar flera diametrar på rören eller stängerna.
- Självinställande system ger snabbt grepp och snabb lossning av lasten (en person, handsfree).
- Individuellt testade och certifierade med dubbla maximala lasten.
- Konstruerad för att hantera laster av olika material:
 - Gjutjärn och stål
 - PVC
 - Målade ytor
 - Epoxibelagda ytor
 - Ytbehandling röd färg
- Utbytesbelägg finns
- Med Crosby-schackel som övre förankringspunkt
- Finns i kundanpassade storlekar
- Alla storlekar försedda med **RFID**.



Clamp-Co justerbar "fodrad" rörgrip



Några finesser



Enkel låsning och
upplåsning för
transport.

Självinställande
mekanism (en person,
handsfree).



Utbytbara belägg.

www.thecrosbygroup.com

"När du köper Crosby köper du mer än en produkt, du köper **K**valitet."



CCPA



Den nya Crosby Clamp-Co® justerbara rörgripen är ett unikt sätt att hantera cylindriska föremål. Den nya gripen med fodrade handskar är ett smidigt sätt att hantera alla slags rör eller massiva stänger med diameter mellan 90 och 914 mm, speciellt om materialytan inte får skadas.

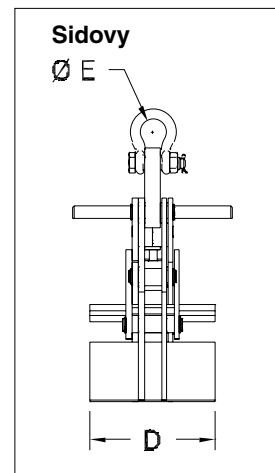
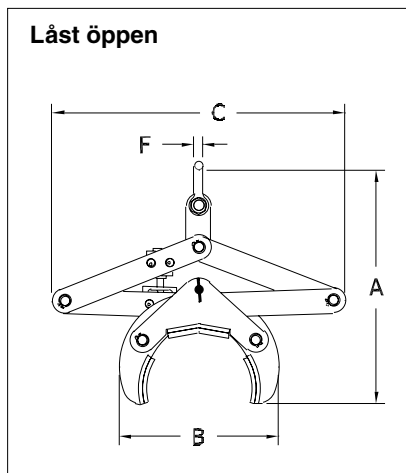
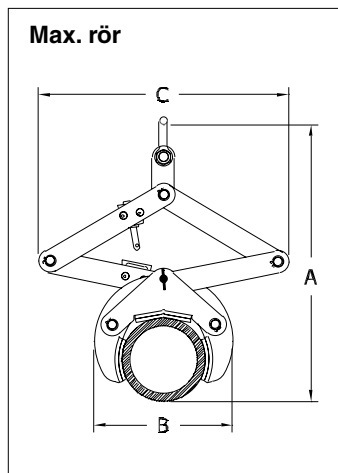
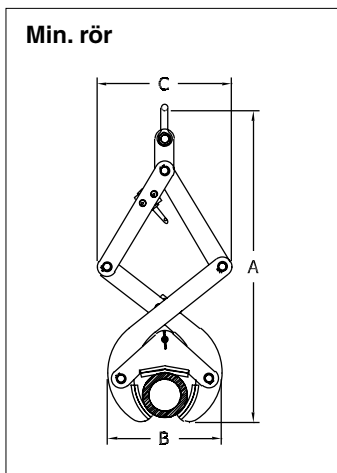
- Kapacitet: 544 kg till 9 072 kg.
- Varje klämstorlek klarar flera diametrar på rören eller stängerna.
- Självinställande system ger snabbt grepp och snabb lossning av lasten (en person, handsfree).
- Individuellt testade och certifierade med dubbla maximala lasten.
- Konstruerad för att hantera laster av olika slags material:
 - Gjutjärn och stål
 - PVC
 - Målade ytor
 - Epoxibelagda ytor
- Ytbehandling röd färg.
- Utbytesbelägg finns.
- Med Crosby-schackel som övre förankringspunkt.
- Finns i kundanpassade storlekar.
- Alla storlekar försedda med **RFID**.
- Endast modellerna PA-5 och PA-8 levereras med schackel.



Fodrad rörgrip

Modell nr	CCPA art. nr	Maxlast* (kg)	Vikt (kg)	Gripbredd	Mått (mm)					
					A	B	C	D	E	F
PA-5	2736000	544	10,4	Läst öppen	343	254	457	165	33,3	12,7
				Min. rör 90 mm	686	229	203			
				Max. rör 140 mm	584	229	375			
PA-8	2736009	907	34,0	Läst öppen	597	394	705	254	42,9	16,0
				Min. rör 141 mm	1029	368	356			
				Max. rör 224 mm	864	375	610			
PA-14	2736018	2041	104	Läst öppen	730	610	724	394	38,1	25,4
				Min. rör 224 mm	1168	572	343			
				Max. rör 356 mm	864	584	660			
PA-22	2736027	4536	225	Läst öppen	1066	914	1079	508	63,5	38,1
				Min. rör 356 mm	1714	863	482			
				Max. rör 559 mm	1320	914	1016			
PA-36	2736036	9072	567	Läst öppen	1455	1449	1456	762	85,6	38,1
				Min. rör 610 mm	2337	1330	685			
				Max. rör 914 mm	1686	1398	1352			

* Den maximala provbelastningen är dubbla maxlasten och konstruktionsfaktorn baseras på SS-EN 13155 och ASME B30.20.



CROSBY Clamps-Co® rörgrip



CCPG

Crosby Clamp-Co® rörgrip är ett unikt sätt att hantera cylindriska föremål med ytterdiameter och maxlast enligt tabellen nedan.

- Kapacitet: 204 kg till 3 175 kg.
- Rörliga stödben hjälper till att stabilisera lasten.
- Ingen blockering av lasten behövs.
- Individuellt testade och certifierade med dubbla maximala lasten.
- Konstruerad för att hantera laster av olika slags material:
 - Gjutjärn
 - Stål
 - PVC
 - C900
 - Yelomine nodulärt järn
 - Cementrör
- Ytbehandling röd färg
- Finns i kundanpassade storlekar
- Alla storlekar försedda med **RFID**.



Obs! De listade rörgriparstorlekarna hanterar alla klasser i en kategori av ASA-standardiserade gjutjärnsrör, C900, Yelomine, Schedule 40, 80 och 120 PVC eller svetsade och sömlösa ASA standardstålrör. Standard, extra stark och dubbel extra har samtliga samma ytterdiameter.

För gjutjärnsrör C-900, C-905, Bluestripe C-906, Certa-Lok PVC tryckrör

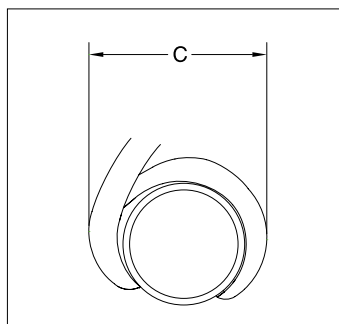
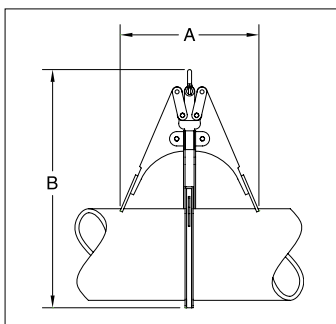
Modell nr	CCPG-900 art.nr	Maxlast (kg)*	Rör ytterdia (mm)	Vikt (kg)	Mått (mm)		
					A	B	C
C-3	2730000	204	102	4,54	127	254	152
C-4	2730009	272	122	4,99	203	356	178
C-6	2730018	454	175	6,80	279	432	279
C-8	2730027	635	230	11,3	330	559	356
C-10	2730036	907	282	21,8	381	686	432
C-12	2730045	1134	335	32,7	457	813	508
C-14	2730054	1588	389	47,6	559	965	584
C-16	2730063	1814	442	59,0	610	1067	635
C-18	2730072	2268	495	77,1	660	1143	711
C-20	2730081	2948	549	95,3	711	1270	813
C-24	2730090	3175	655	102	787	1473	889

* Den maximala provbelastningen är dubbla maxlasten och konstruktionsfaktorn baseras på SS-EN 13155 och ASME B30.20.

För stålrör SDR klass 200, Yelomine, PVC Schedule 40, 80 och 120

Modell nr	CCPG-200 art.nr	Maxlast (kg)*	Rör ytterdia (mm)	Vikt (kg)	Mått (mm)		
					A	B	C
S-3	2731000	204	88,9	4,54	127	254	152
S-4	2731009	272	114	4,99	203	356	178
S-6	2731018	454	168	6,80	279	432	279
S-8	2731027	635	219	11,3	330	559	356
S-10	2731036	907	273	21,8	381	686	432
S-12	2731045	1134	324	32,7	457	813	508
S-14	2731054	1588	356	47,6	559	965	584
S-16	2731063	1814	406	59,0	610	1067	635
S-18	2731072	2268	457	77,1	660	1143	711
S-20	2731081	2948	508	95,3	711	1270	813
S-24	2731090	3175	610	102	787	1473	889

* Den maximala provbelastningen är dubbla maxlasten och konstruktionsfaktorn baseras på SS-EN 13155 och ASME B30.20.





CCBC

Crosby Clamp-Co® balklyfthandskar är ett effektivt sätt att hantera balksektioner med breda flänsar och stålbalkar. Balkhandskarna griper tag i balken i tre punkter när den lyfts, och när balken är rätt balanserad och styrs säkert kan den hanteras även om handsken inte sitter helt centrerad i längdled.

- Kapacitet: 4,54 till 31,8 ton.
- Eliminera behovet av sling, stroppar och spridarbommar.
- När handsken sätts ned på lasten öppnas käftarna automatiskt och glider in under balkflänsen.
- Centreringsplatta och gripkäftar samverkar – ju tyngre balk, desto högre klämtryck.
- Modell NS har försänkt botten för att klara av pinnbultar som är svetsade i balkytan.
- Individuellt testade och certifierade med dubbla maximala lasten.
- Ytbehandling röd färg.
- Alla storlekar försedda med **RFID**.



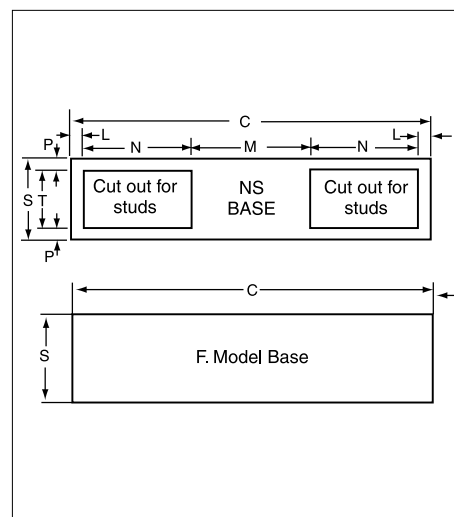
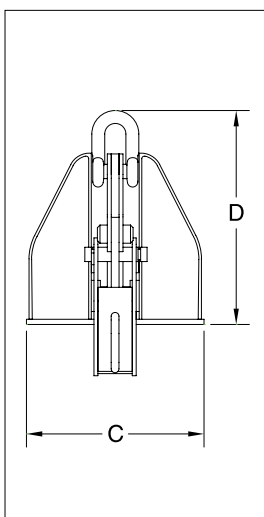
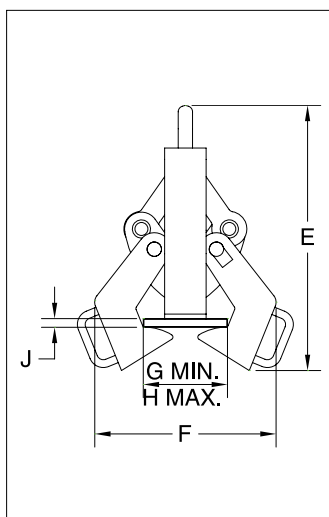
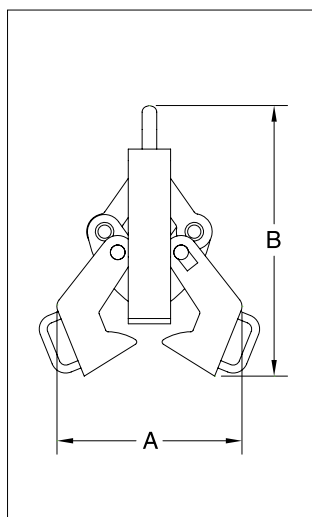
Obs! Ha alltid kontroll på balken. Balkarna ska gripas så nära mitten som möjligt. Styrlinor i varje ände måste användas för att kontrollera onormal vridning eller svängning och för att styra balken till rätt plats. Varje lyftsituation kan ha sina speciella förutsättningar som måste bedömas före lyft.

Balklyfthandskar

Modell nr	CCPA-550 art.nr	Maxlast (t)*	Fläns gripområde (mm)		Vikt (kg)	Mått (mm)								
			Bredd	Tjocklek		A	B	C	D	E	F	G	H	J
F-5	2732000	4,54	102-254	13-25	31,8	241	660	305	508	648	406	102	254	25,4
F-15	2732009	13,6	178-432	13-51	69,4	394	864	432	686	876	635	178	432	50,8
NS-15	2732018	13,6	178-432	13-51	69,4	394	864	432	686	876	635	178	432	50,8
F-25	2732027	22,7	406-610	25-76	132	584	1219	565	914	1346	946	406	610	76,2
NS-25	2732036	22,7	406-610	25-76	132	584	1219	565	914	1346	946	406	610	76,2
F-35	2732045	31,8	406-914	41-102	235	762	1626	699	1219	1473	1346	406	914	102
NS-35	2732054	31,8	406-914	41-102	235	762	1626	699	1219	1473	1346	406	914	102

* Den maximala provbelastningen är dubbla maxlasten och konstruktionsfaktorn baseras på SS-EN 13155 och ASME B30.20. Obs! För balkhandskar större än 35 ton, kontakta Crosby's avdelning för specialprodukter.

Bas art.nr	Bas mått (mm)					
	C	L	M	N	P	T
F-5	343	-	-	-	-	-
F-15	432	-	-	-	-	-
NS-15	432	12,7	165	114	19,1	63,5
F-25	565	-	-	-	-	-
NS-25	565	19,1	197	165	19,1	102
F-35	699	-	-	-	-	-
NS-35	699	19,1	229	216	19,1	114





CCBG

Crosby Clamp-Co® barriärgripare erbjuder en snabb och effektiv metod för hantering av vägbarriärer i betong

- Handsfree hantering.
- Finns med polyuretanbelägg eller härdad stålkäft (utbytessatser finns).
- Elimineras behovet av slingor, stroppar och spridarbommar.
- Individuellt testade och certifierade med dubbla maximala lasten.
- Ytbehandling röd färg.
- Alla storlekar försedda med **RFID**.



Barriärgripare

Modell nr	CCPA-150 art.nr	Maxlast (t)*	Vikt (kg)	Gripbredd (mm)	Mått (mm)		
					A	B	C
BG-9000	2734009	4,08	132	152 (min.)	1038	1140	457
				305 (max.)	1117	933	457

* Konstruktionsfaktor baserad på SS- EN 13155 och ASME B30.20.

Kantstengripare

Modell nr	CCBG-140 Art.nr	Maxlast (kg)*	Vikt (kg)	Gripbredd (mm)	Mått (mm)		
					A	B	C
CG-1400	2734000	635	132	102 (min.)	572	692	76,2
				178 (max.)	635	514	76,2

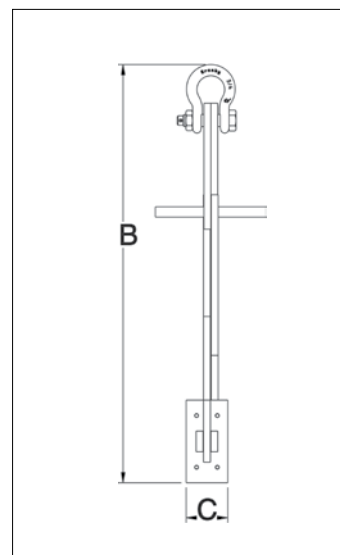
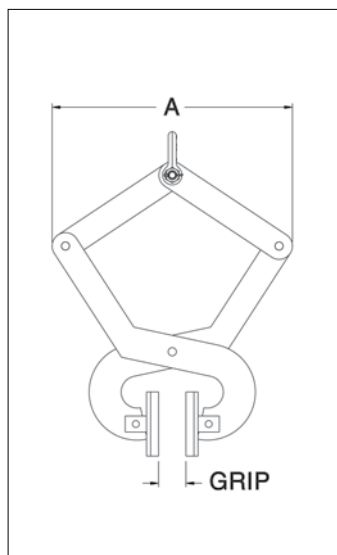
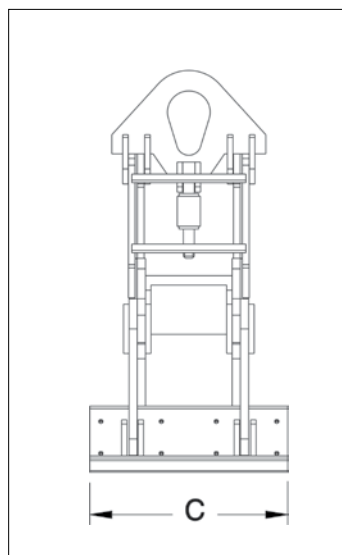
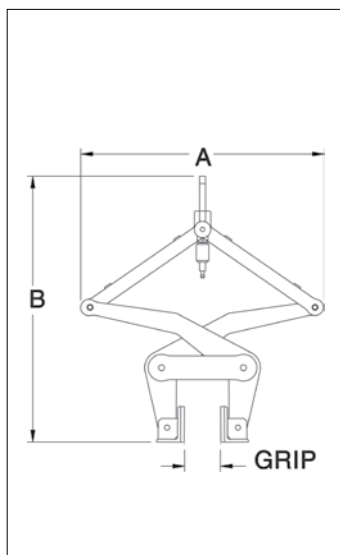
* Konstruktionsfaktor baserad på SS- EN 13155 och ASME B30.20.



CCCG

Crosby Clamp-Co® kantstengripare erbjuder en snabb och effektiv metod för hantering av stora granitkantstenar

- Handsfree hantering.
- Finns med polyuretanbelägg eller härdad stålkäft (utbytessatser finns).
- Elimineras behovet av slingor, stroppar och spridarbommar.
- Individuellt testade och certifierade med dubbla maximala lasten.
- Ytbehandling röd färg.
- Alla storlekar försedda med **RFID**.





CCPH

Crosby Clamp-Co® rörkrokar erbjuder en snabb och effektiv metod för att lyfta rör eller konstruktioner av motsvarande form

- Konstruktion med legerad stålplatta.
- Med bekvämt handtag.
- Med schackel av bulttyp.
- Finns med ej ytskadande insatser.
- Används parvis med 45–60° horisontell vinkel eller 60–90° spetsvinkel.



Rörkrokar

Modell	CCPH art.nr	Maxlast per par (t)**	Grepp (mm)	Vikt (kg)	Mått (mm)						Schackel storlek (tum)	Gjutna aluminiuminsatser*
					A	B	C	D	E	Ø		
PH-2	2734500	2	52,3	2,70	148	129	52,3	25,4	31,8	42,9	5/8	2734800 2734809
PH-4	2734509	4	71,4	4,56	192	186	71,4	25,4	44,4	42,9	5/8	2734818
PH-6	2734518	6	103	8,05	259	256	103	25,4	57,2	50,8	3/4	2734827
PH-10	2734527	10	154	17,5	376	383	154	25,4	88,9	68,3	1,0	2734836

* Se CCPHI-tabellen för rörens innerdiameterområde.

** Konstruktionsfaktor baserad på SS- EN 13155 och ASME B30.20.

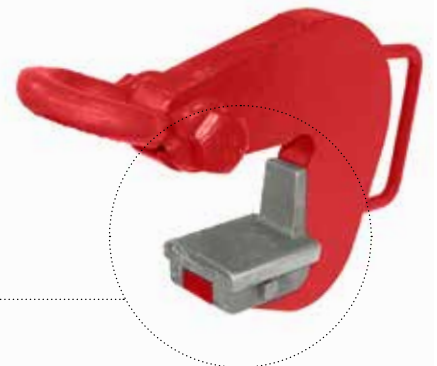
Kontakta vår försäljningsavdelning för specialprodukter när det gäller kundanpassade rörkrokar, eller använd blanketten för specialbeställningar på sidan 43.



CCPHI

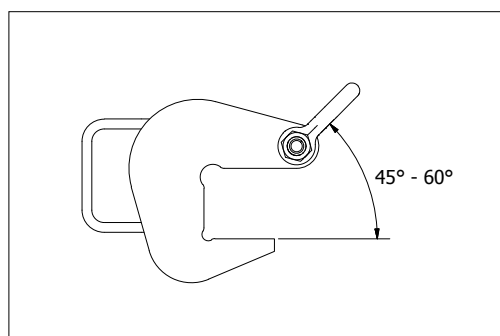
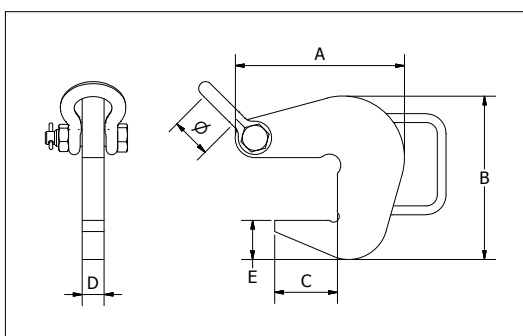
Rörkroksinsatser

- Utbytbara insatser i gjuten aluminium för användning med CCPH rörkrok för att minimera skador på gängor och rör.



CCPHI

Modell nr	CCPHI art.nr	Rör innerdia (mm)
CCPHI	2734800	76–305
	2734809	305–457
	2734818	457–762
	2734827	762–1067
	2734836	1067–1329



Omvandlingstabell för hårdhet

Vickershårdhet (HV10)	Brinellhårdhet 10 mm volframkarbidkula	Rockwellhårdhet		
		Kraft 10 kp	Kraft 3 000 kg	B-skala 100 kp
940	-	-	68,0	76,9
920	-	-	67,5	76,5
900	-	-	67,0	76,1
880	(767)	-	66,4	75,7
860	(757)	-	65,9	75,3
840	(745)	-	65,3	74,8
820	(733)	-	64,7	74,3
800	(722)	-	64,0	73,8
780	(710)	-	63,3	73,3
760	(698)	-	62,5	72,6
740	(684)	-	61,8	72,1
720	(670)	-	61,0	71,5
700	(656)	-	60,1	70,8
690	(647)	-	59,7	70,5
680	(638)	-	59,2	70,1
670	(630)	-	58,8	69,8
660	620	-	58,3	69,4
650	611	-	57,8	69,0
640	601	-	57,3	68,7
630	591	-	56,8	68,3
620	582	-	56,3	67,9
610	573	-	55,7	67,5
600	564	-	55,2	67,0
590	554	-	54,7	66,7
580	545	-	54,1	66,2
570	535	-	53,6	65,8
560	525	-	53,0	65,4
550	517	-	52,3	64,8
540	507	-	51,7	64,4
530	497	-	51,1	63,9
520	488	-	50,5	63,5
510	479	-	49,8	62,9
500	471	-	49,1	62,2
490	460	-	48,4	61,6
480	452	-	47,7	61,3
470	442	-	46,9	60,7
460	433	-	46,1	60,1
450	425	-	45,3	59,4
440	415	-	44,5	58,8
430	405	-	43,6	58,2
420	397	-	42,7	57,5
410	388	-	41,8	56,8
400	379	-	40,8	56,0
390	369	-	39,8	55,2
380	360	(110,0)	38,8	54,4
370	350	-	37,7	53,6
360	341	(109,0)	36,6	52,8
350	331	-	35,5	51,9
340	322	(108,0)	34,4	51,1
330	313	-	33,3	50,2
320	303	(107,0)	32,2	49,4
310	294	-	31,0	48,4
300	284	(105,0)	29,8	47,5
295	280	-	29,2	47,1
290	275	(104,5)	28,5	46,5
285	270	-	27,8	46,0
280	265	(103,5)	27,1	45,3
275	261	-	26,4	44,9
270	256	(102,0)	25,6	44,3
265	252	-	24,8	43,7
260	247	(101,0)	24,0	43,1
255	243	-	23,1	42,2
250	238	99,5	22,2	41,7
245	233	-	21,3	41,1
240	228	98,1	20,3	40,3
230	219	96,7	(18,0)	-
220	209	95,0	(15,7)	-
210	200	93,4	(13,4)	-
200	190	91,5	(11,0)	-
190	181	89,5	(8,5)	-
180	171	87,1	(6,0)	-
170	162	85,0	(3,0)	-
160	152	81,7	(0,0)	-
150	143	78,7	-	-
140	133	75,0	-	-
130	124	71,2	-	-
120	114	66,7	-	-
110	105	62,3	-	-
100	95	56,2	-	-
95	90	52,0	-	-
90	86	48,0	-	-
85	81	41,0	-	-

Speciallyfthandskar



CrosbyIP lyfthandskar

Beställningsblankett för specialhandskar



Företagsnamn:	Land:	Datum:
Adress:	Ort:	Postnr:
Telefon:	Fax:	E-post:
Kundkontaktnamn:	Antal:	

Allmänna krav

Maxlast (lastens vikt): (per par) _____

Måttkrav

Käftöppning (Amin–Amax): Andra mått _____

1. Baserat på typ av lyfthandske: _____

2. Den lyfta lastens läge (vertikalt/horisontellt): _____

3. Min. och max. last: _____

4. Min. och max. tjocklek på material: _____

5. Material som ska lyftas (ythårdhet i HV10 om tillämpligt): _____

6. Materialmått (skiss eller ritning av materialets tvärsnitt vid grippunkten): _____

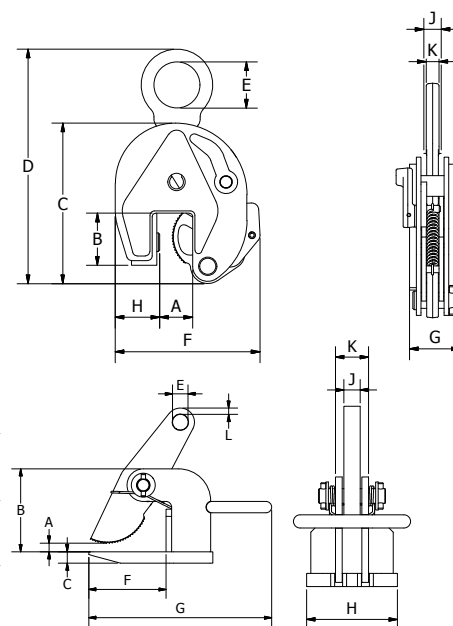
7. Ytskadande eller ej (eller minimalt) ytskadande (specificera tillåten ytdeformation om tillämpligt): _____

8. Lyftmetod (skiss eller ritning över lyftsituationen): _____

9. Särskilda förhållanden: _____

10. Manövrering av lyfthandsken (manuellt, fjärrstyrt med kabel, pneumatiskt eller hydrauliskt): _____

11. Nuvarande teknisk lösning: _____



Speciella krav:

Ytbehandling: _____ Provbelastning: _____

MPI UT Tredjepartsinspektion/godkännande: _____

theCrosbygroup®

Crosby Group är ett globalt ledande företag inom innovation, tillverkning och distribution av produkter och tjänster för säkrare och effektivare lyft- och lasthantering. I företaget ingår premiumvarumärken som Crosby, Gunnebo Industries, Straightpoint, Acco, McKissick, Trawlex, Lebus och CrosbyIP.

Med global konstruktion, tillverkning, distribution och verksamhet tillhandahåller företaget ett stort sortiment av produkter och lösningar för de mest krävande applikationerna med kompromisslös kvalitet som överträffar industristandarderna.

Crosby Group och våra teammedlemmar över hela världen erbjuder ett unikt utbildningsprogram som grundar sig på flera hundra års erfarenheter av att skapa en säkrare arbetsmiljö för människor överallt.

GUNNEBO INDUSTRIER AB

Försäljning / Huvudlager Sverige: Göteborg Box 1046 405 22 Göteborg

Besöksadress: Marieholmsgatan 44, 415 02 Göteborg

Vxl: 031-764 37 00

Kundsupport: 031-764 37 10

E-post: gbg@gunneboindustries.com

gunneboindustries.se

thecrosbygroup.com